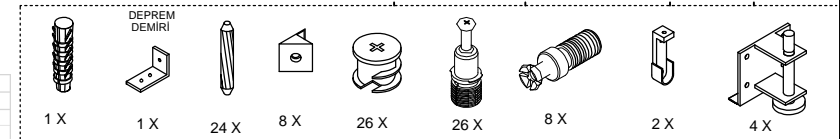
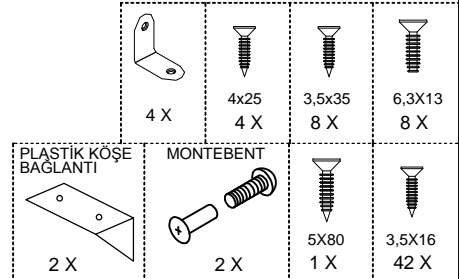
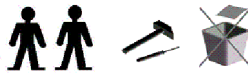


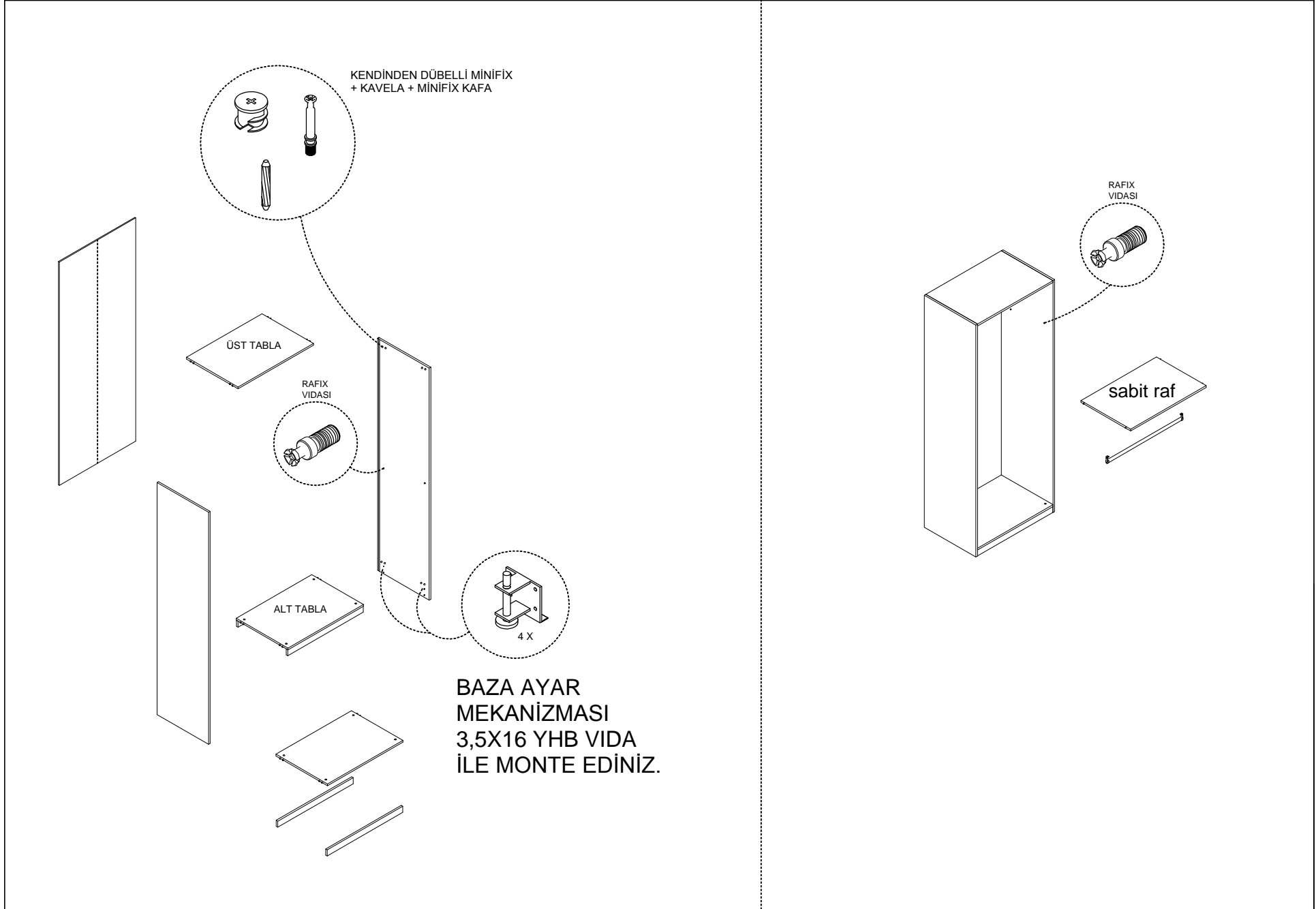
2ASTO01GVD671803	SAG YAN TABLA K(2306*596) N(2300*590) 18 MM NAVARRO SUNTALAM
2ASTO01GVD671804	SOL YAN TABLA K(2306*596) N(2300*590) 18 MM NAVARRO SUNTALAM
2ASTO01GVD671801	ÜST TABLA K(870*596) N(864*590) 18 MM NAVARRO SUNTALAM
2ASTO01GVD671802	ALT TABLA K(870*596) N(864*590) 18 MM NAVARRO SUNTALAM
2ASTO01GVD671813	SABİT RAF K(870*575) N(864*569) 18 MM NAVARRO SUNTALAM
2ASTO02GVD671842	ÇEKMECE MODÜLÜ ALT TABLA K(870*556) N(864*550) 18 MM NAVARRO SUNTALAM
2ASTO02GVD671841	ÇEKMECE MODÜLÜ ÜST TABLA K(870*575) N(864*569) 18 MM NAVARRO SUNTALAM
2ASTO02GVD671843	ÇEKMECE MODÜLÜ SAG YAN TABLA K(258*536) N(252*530) 18 MM NAVARRO SUNTALAM
2ASTO02GVD671844	ÇEKMECE MODÜLÜ SOL YAN TABLA K(258*536) N(252*530) 18 MM NAVARRO SUNTALAM
2ASTO02GVD671825	ÇEKMECE ÖN KAPAMA K(258*82) N(252*36) 18 MM NAVARRO SUNTALAM
2ASTO02GVD671829	ÇEKMECE KLAPASI K(792*274) N(786*120) 18 MM NAVARRO SUNTALAM
2ASTO02GVD671826	ÇEKMECE SAG YAN K(456*106) N(450*100) 18 MM NAVARRO SUNTALAM
2ASTO02GVD671827	ÇEKMECE SOL YAN K(456*106) N(450*100) 18 MM NAVARRO SUNTALAM
2ASTO02GVD671834	ÇEKMECE ARKASI K(761*170) N(755*80) 18 MM NAVARRO SUNTALAM
2ASTO01GVD671817	ÖN ARKA BAZA K(870*134) N(864*60) 18 MM NAVARRO SUNTALAM
2ASTO01GVD671816	ARKALIK K(2213*436) N(2213*436) 8 MM NAVARRO SUNTALAM

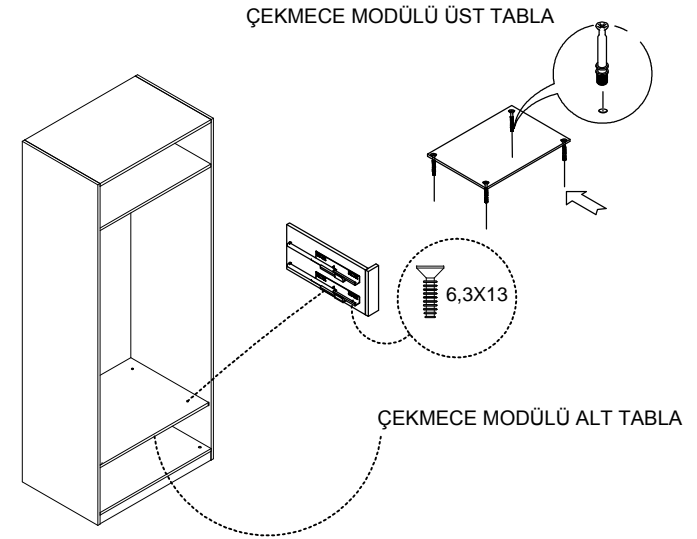
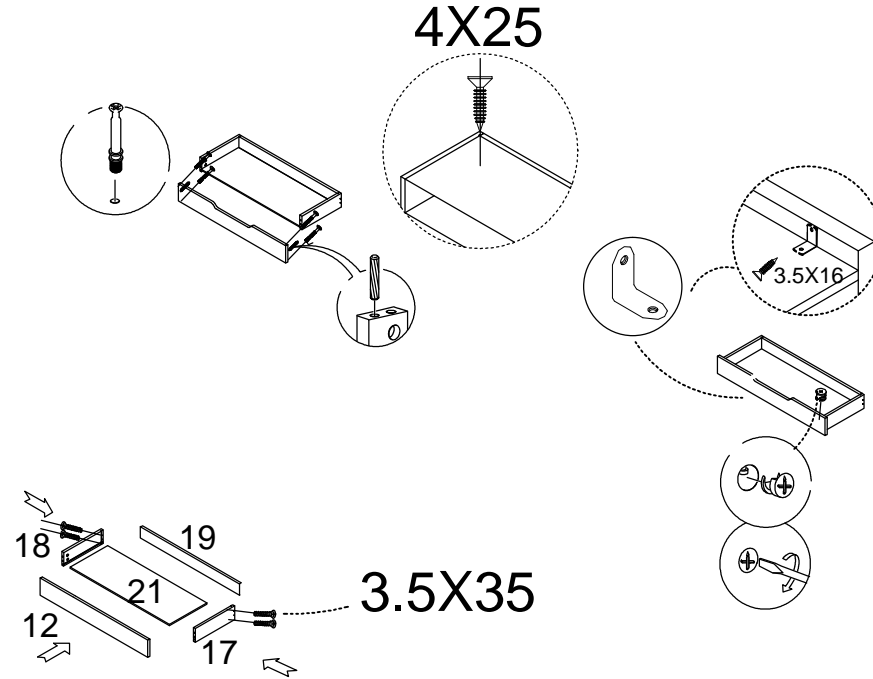


444 6 999
Toll-free information line only
for domestic calls/Türkiye

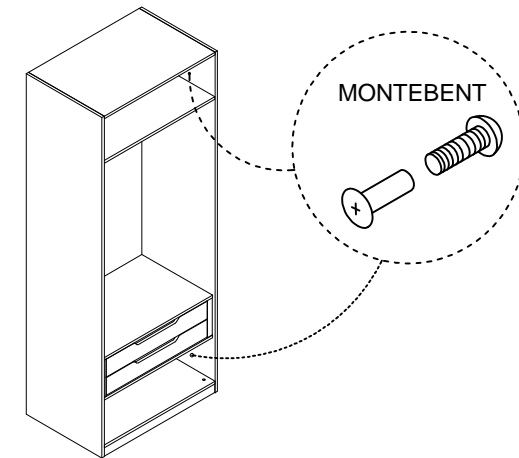


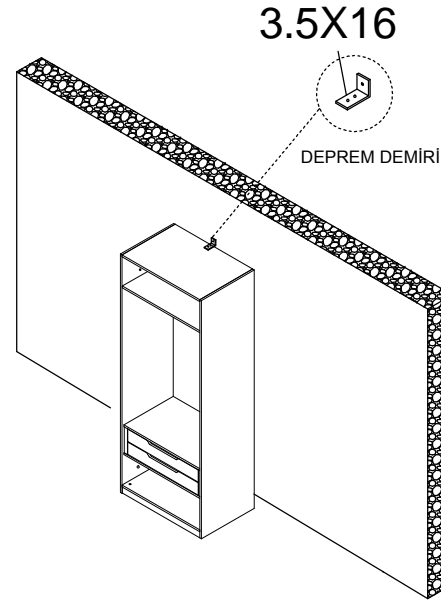
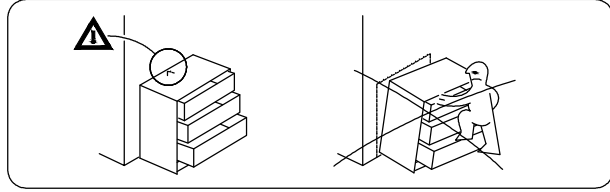
PLEASE RETAIN THE LABEL INFORMATION ON THE PACKAGES. DO NOT START ASSEMBLY IF THERE ARE ANY MISSING ITEMS IN THE PACKAGE.
THE MANUFACTURER IS NOT RESPONSIBLE FOR ANY DAMAGES THAT MAY BE INCURRED DURING THE ASSEMBLY PROCESS AND LATER ON DUE TO THE MISUSE OF BUYERS.
KOLİ ÜZERİNDEKİ ETİKET BİLGİLERİNİ SAĞLAYINIZ. KOLİ ÜZERİNDE EKİKSİ PARÇALAR SA, LÜTFEN MONTAJA BAŞLAYINIZ.
MONTAJ ESNASINDA VE DAMARINRA KULLANICI HATALARINDAN DOĞUCAK HASARLARDA ÜRETİCİ FİRMANIN SORUMLU DEĞİLDİR.





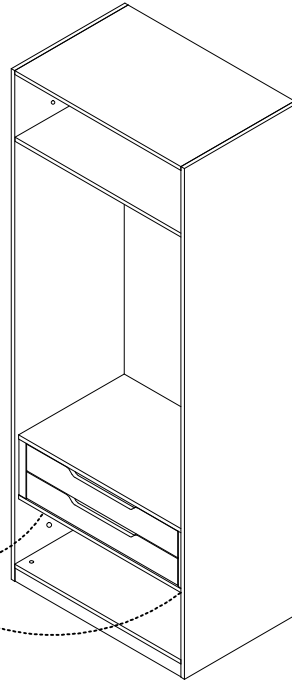
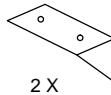
DİKKAT: ÜNİTELERİ BİRBİRİNE
MONTE ETMEK İÇİN YAN TABLALARDAKİ
6MM ÇAPINDA KÖR DELİNİMİŞ DELİKLERİ
Ø6 LİK SİVRİ UÇLU MATKAPLA
DELEREK ÜNİTELERİ YAN YANA
MONTE EDEBİLİRSİNİZ.





DIKKAT
PLASTİK KÖŞE
BAĞLANTI PARÇASINI
ÇEKMECE MODÜLÜ ALTINA
YAN TABLALARIN ORTASINA
GELECEK ŞEKİLDE
3,5X16 VIDA İLE MONTE EDİNİZ.

PLASTİK KÖŞE
BAĞLANTI



5X80+DÜBEL
5X80+dowel

