

2ASTO07GVD671803	SAG YAN TABLA K(2306*596) N(2300*590) 18 MM NAVARRO SUNTALAM
2ASTO07GVD671804	SOL YAN TABLA K(2306*604) N(2300*598) 18 MM NAVARRO SUNTALAM
2ASTO07GVD671801	ÜST TABLA K(876*876) N(870*870) 18 MM NAVARRO SUNTALAM
2ASTO07GVD671802	ALT TABLA K(876*876) N(870*870) 18 MM NAVARRO SUNTALAM
2ASTO07GVD671814	SABİT RAF K(876*876) N(870*870) 18 MM NAVARRO SUNTALAM
2ASTO07GVD671809	İÇ YAN TABLA K(1908*256) N(1902*250) 18 MM NAVARRO SUNTALAM
2ASTO07GVD671815	KÖŞE RAF K(406*556) N(400*550) 18 MM NAVARRO SUNTALAM
2ASTO07GVD671817	ÖN BAZA K(493*134) N(487*60) 18 MM NAVARRO SUNTALAM
2ASTO07GVD671818	BAZA YAN KAYIT K(706*134) N(700*60) 18 MM NAVARRO SUNTALAM
2ASTO07GVD671819	BAZA ARKA KAYIT K(382*134) N(382*60) 18 MM NAVARRO SUNTALAM
2ASTO07GVD671821	ARKALI K BÜYÜK K(2306*895) N(2300*889) 18 MM NAVARRO SUNTALAM
2ASTO07GVD671820	ARKALI K KÜÇÜK K(2306*876) N(2300*870) 18 MM NAVARRO SUNTALAM

4x25 4 X	3,5x35 8 X	6,3x50 4 X

2 X	3,5x16 34 X

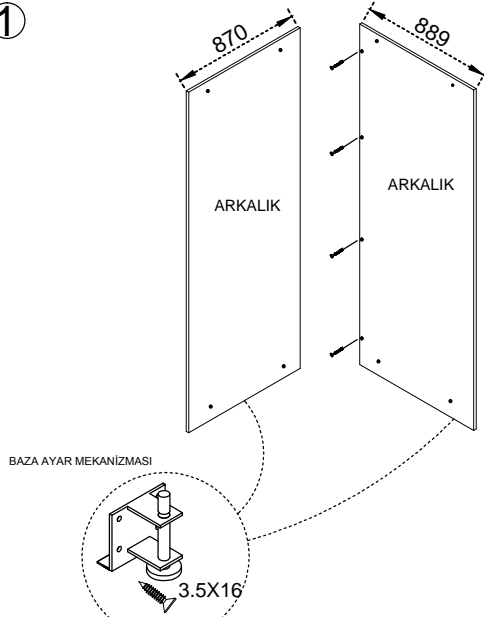
8 X	8 X	20 X	20 X	36 X	2 X	6 X



444 6 999
Toll-free information line only
for domestic calls-Türkiye

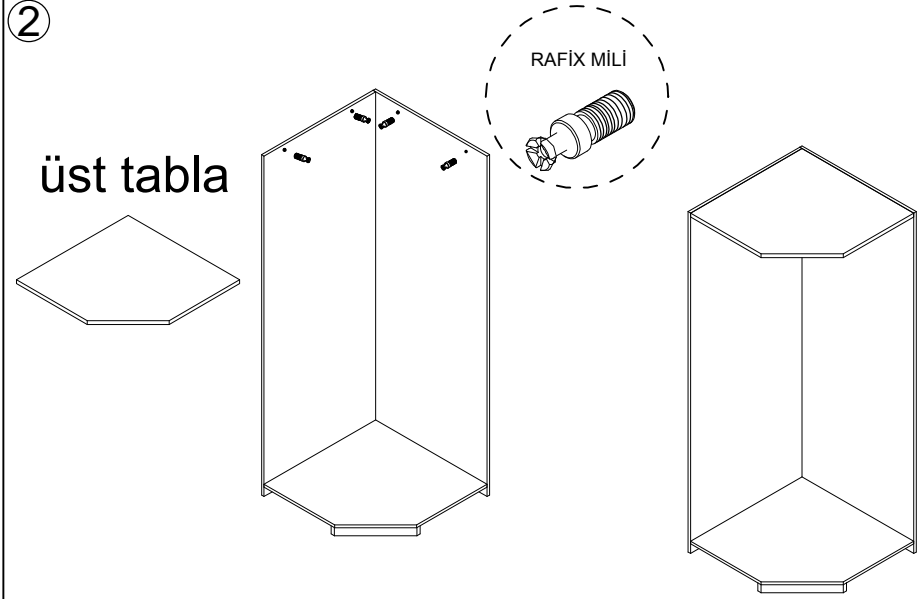
PLEASE RETAIN THE LABEL INFORMATION ON THE PACKAGES. DO NOT START ASSEMBLY IF THERE ARE ANY MISSING ITEMS IN THE PACKAGE.
THE MANUFACTURER IS NOT RESPONSIBLE FOR ANY DAMAGES THAT MAY BE INCURRED DURING THE ASSEMBLY PROCESS AND LATER ON DUE TO THE MISUSE OF BUYERS.
KOLİ ÜZERİNDEKİ ETİKET BİLGİLERİNİ SAĞLAYINIZ.KOLİ ÜÇERİNDE EKSKİ PARÇALARISA, LÜTFEN MONTAJ BAŞLAYANINIZ.
MONTAJ ESNASINDA VE DAMASINRA KULLANICI HATALARINDAN DOĞUCAK HASARLARDA ÜRETİCİ FİRMA SORUMLU DEĞİLDİR.

1

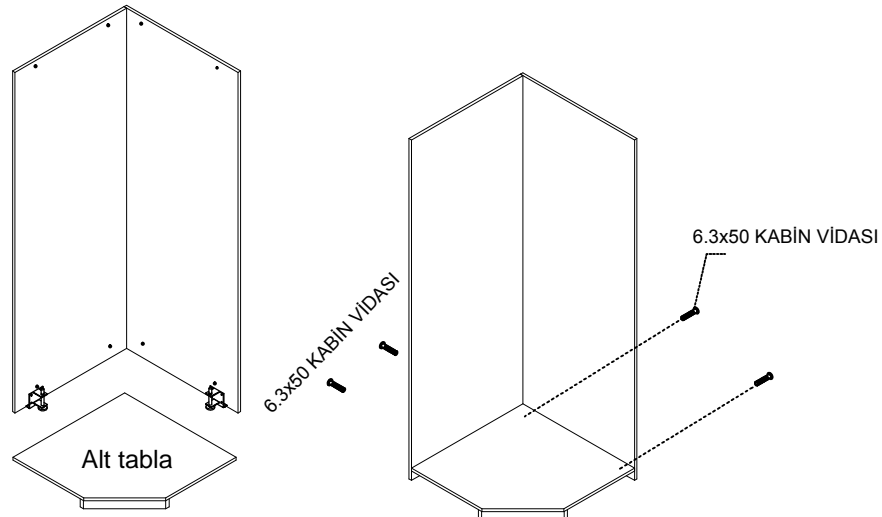


*** ARKALIKLARIN MINİFİXLERİ GÖVDENİN ARKA KISMINDA ALIR,ORADA SIKILIR.

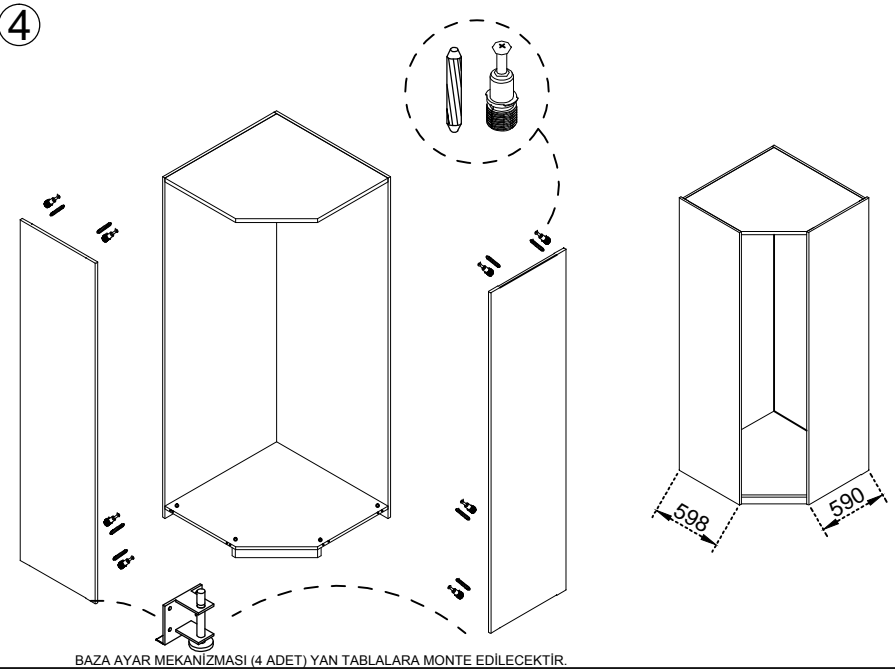
2



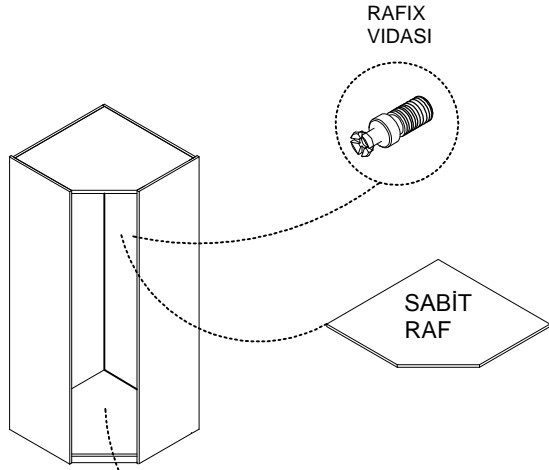
3



4



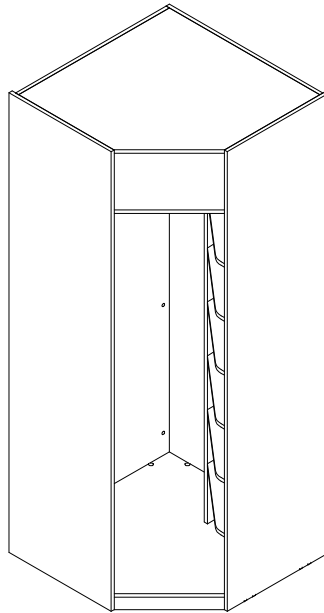
⑤



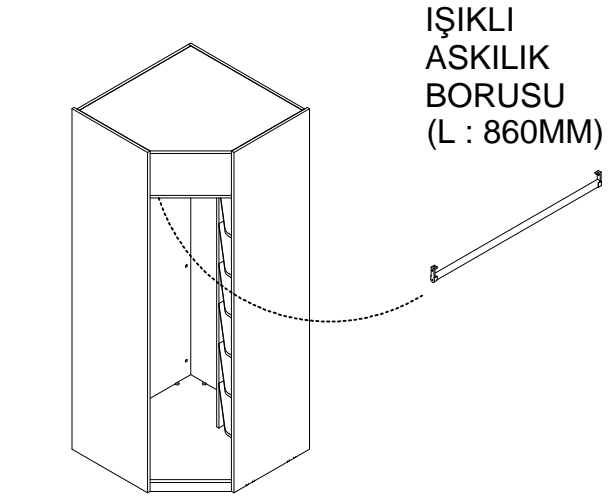
RAFİX
VIDASI

SABİT
RAF

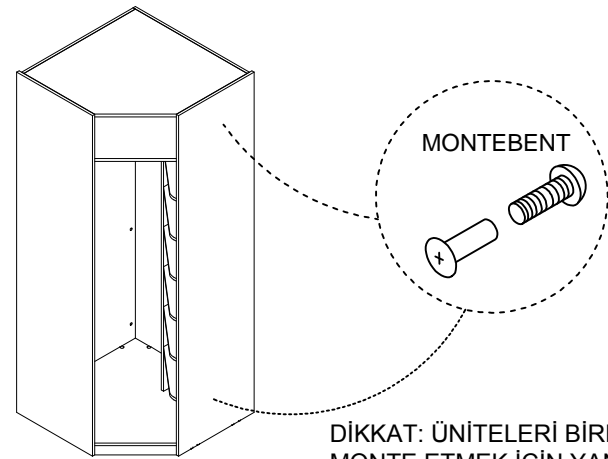
SABİT
RAF



⑥



IŞIKLI
ASKILIK
BORUSU
(L : 860MM)



MONTEBENT

DİKKAT: ÜNİTELERİ BİRBİRİNE
MONTE ETMEK İÇİN YAN TABLALARDAKİ
6MM ÇAPINDA KÖR DELİNİŞ DELİKLERİ
Ø6 LİK SİVRİ UÇLU MATKAPLA
DELEREK ÜNİTELERİ YAN YANA
MONTE EDEBİLİRSİNİZ.