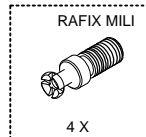
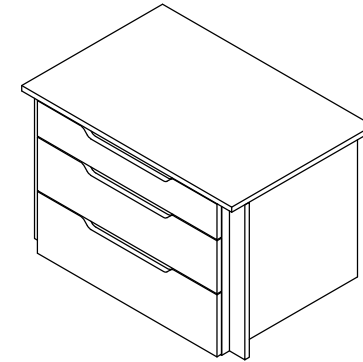
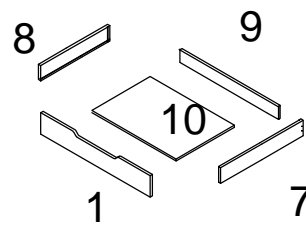
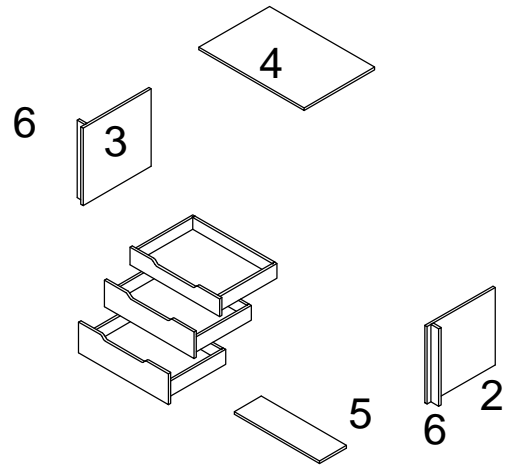


NO	KOD/CODE	PARÇA ADI	NAME	ADET/PIECE	KUTU/BOX
1	2ASTO01CMO671822	CEKMECE Klapası	DRAWER FRONT	3	2
2	2ORTK01CMO666803	SAG YAN TABLA	END PANEL -RIGHT	1	2
3	2ORTK01CMO666804	SOL YAN TABLA	END PANEL -LEFT	1	2
4	2ORTK01CMO666801	UST TABLA	TOP PANEL	1	2
5	2ORTK01CMO666802	ALT TABLA	BOTTOM PANEL	1	2
6	2ORTK01CMO666825	YAN KAPAMA	SIDE CLOSER	2	2
7	2ORTK01CMO666827	CEKMECE SAG YAN	DRAWER BOX RIGHT SIDE	3	2
8	2ORTK01CMO666828	CEKMECE SOL YAN	DRAWER BOX LEFT SIDE	3	2
9	2ORTK01CMO666829	CEKMECE ARKA KAYIT	DRAWER BOX BACK PANEL	3	2
10	2ORTK01CMO666836	CEKMECE TABANI	DRAWER BASE	3	2



444 6 999
Toll-free information line only
for domestic calls-Türkiye

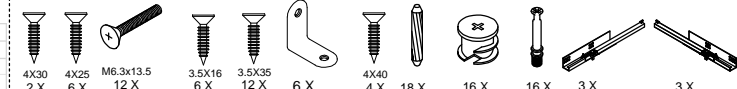


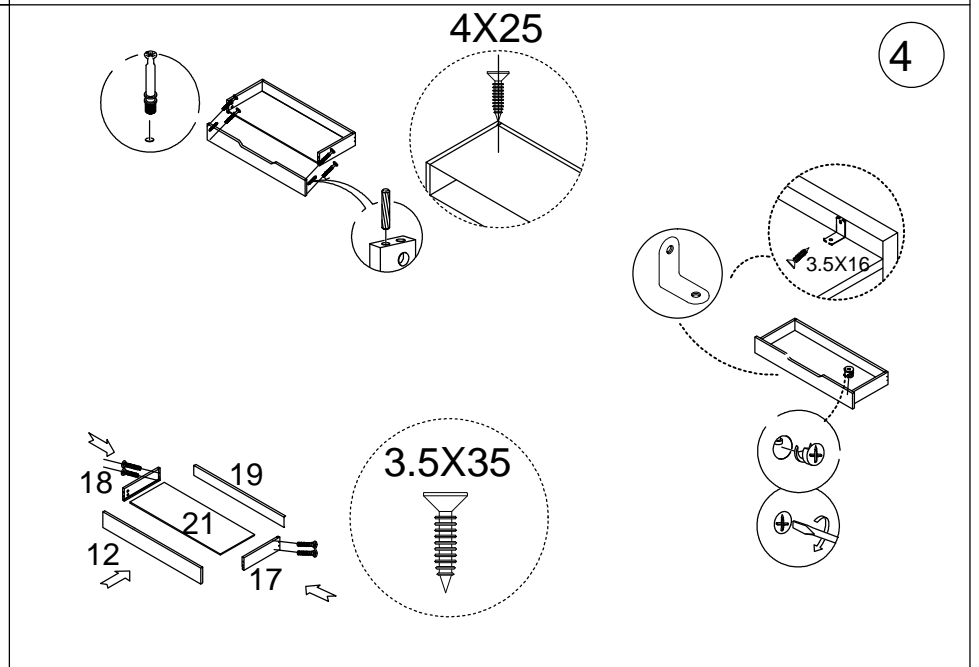
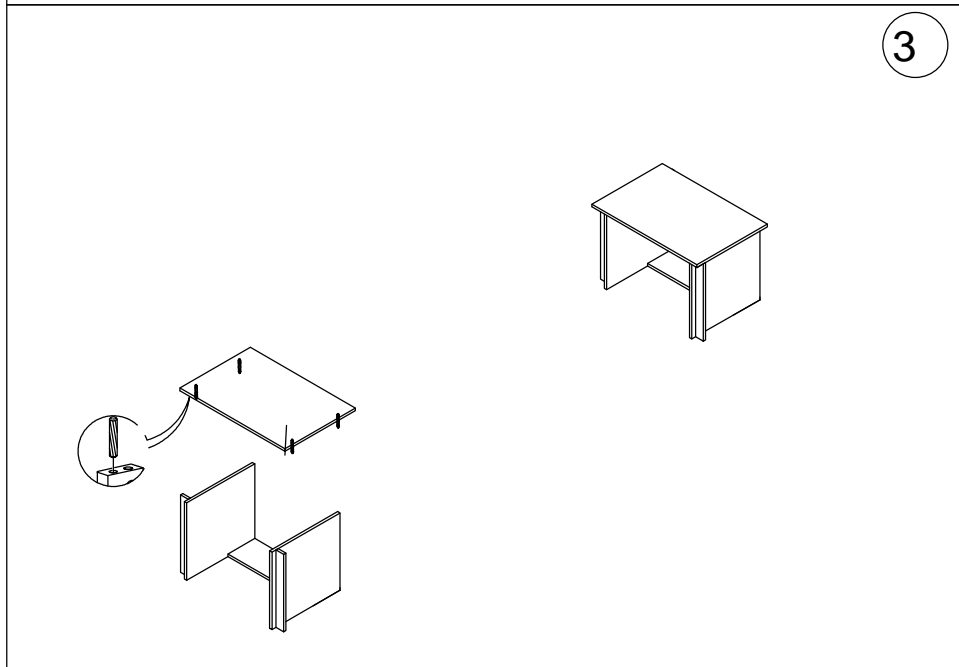
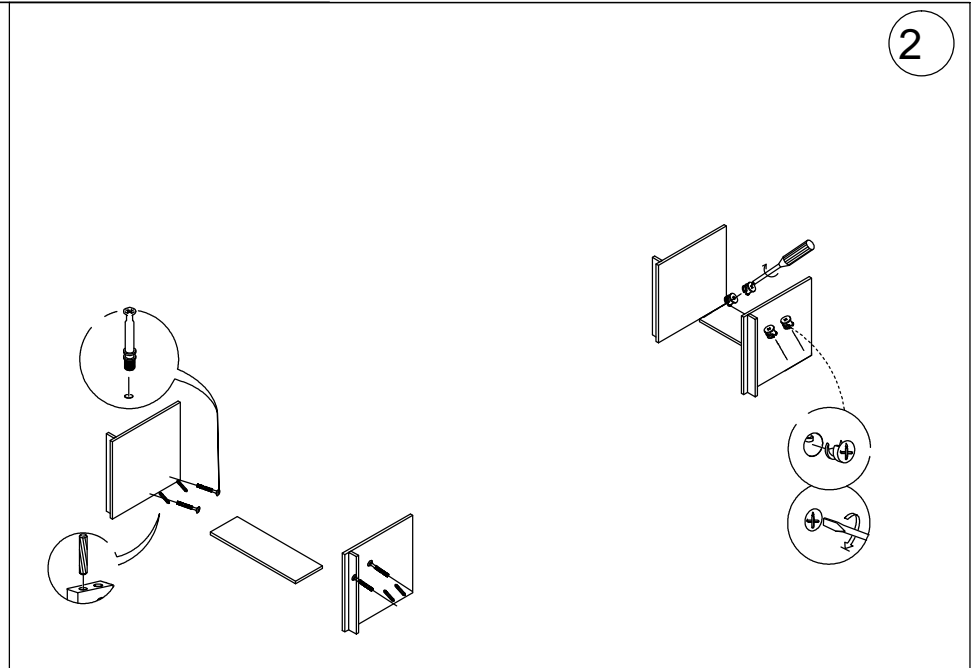
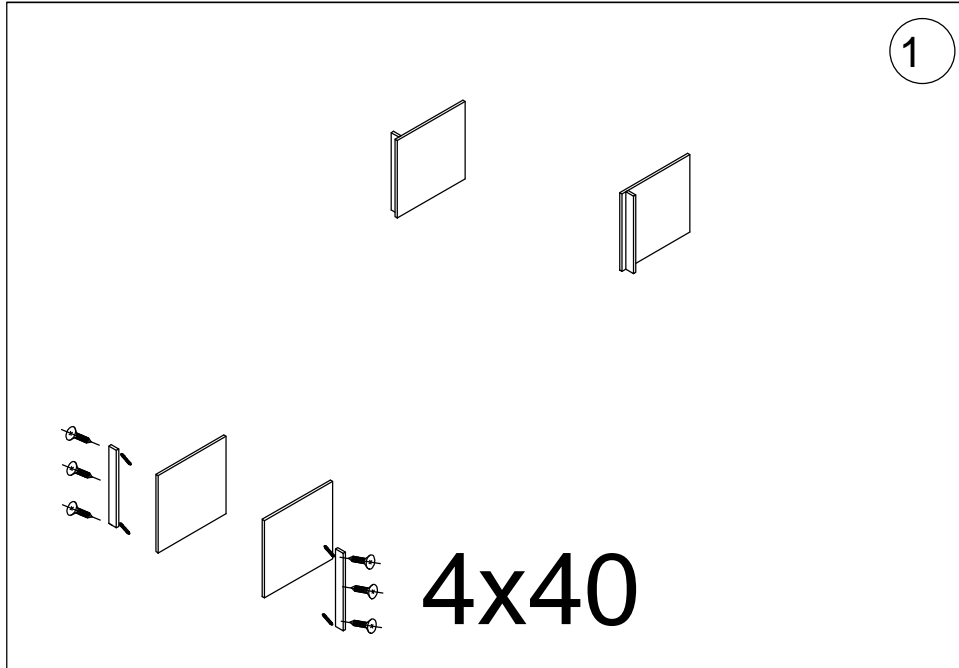
PLEASE RETAIN THE LABEL INFORMATION ON THE PACKAGES. DO NOT START ASSEMBLY IF THERE ARE ANY MISSING ITEMS IN THE PACKAGE.

THE MANUFACTURER IS NOT RESPONSIBLE FOR ANY DAMAGES THAT MAY BE INCURRED DURING THE ASSEMBLY PROCESS AND LATER ON DUE TO THE MISUSE OF BUYERS.

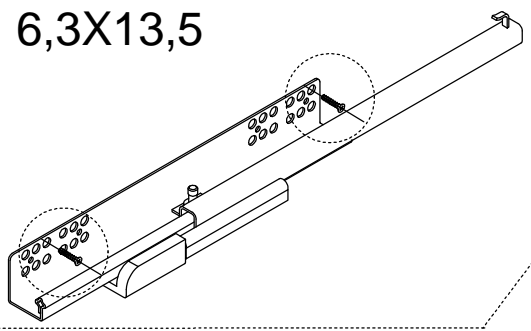
KULLI ÜZERİNDEKİ ETİKET BİLGİLERİNİ SAKLAYINIZ. KULLI ÇERİŞİNDE EKİŞİN PARÇASINSA LÜTFEN MONTAJA BAŞLAYINIZ.

MONTAJ ESİNİNDEME DİHA SONRA KULLANICI HATALARINDAN DOĞACAK HASARLARA DAİR ÜRETİCİ FİRMASORUMLU DEĞİLDİR.

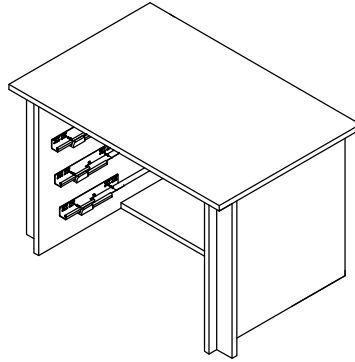




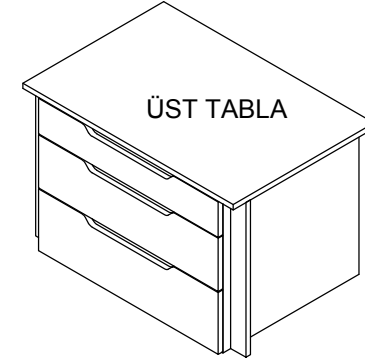
6,3X13,5



5

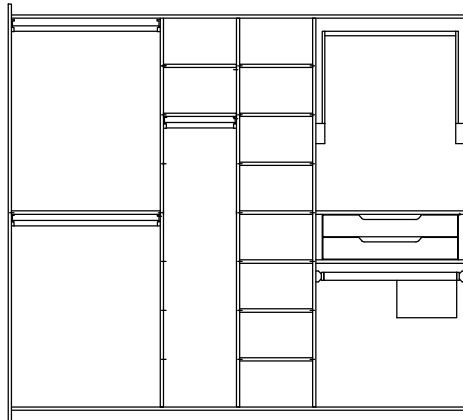


6



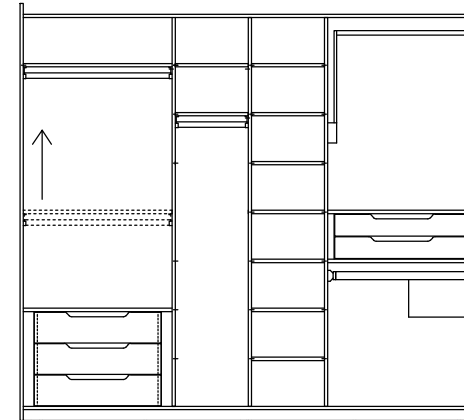
DİKKAT: ÜST TABLAYI DOLAP İÇERİSİNE RAFİX İLE MONTE EDİNİZ.

STANDART DOLAP
STANDARD WARDROBE



RAFI YUKARIYA ALINIZ.
TAKE SHELF UP

ÇEKMECE MODÜLLÜ DOLAP
WARDROBE WITH DRAWER MODULE



7