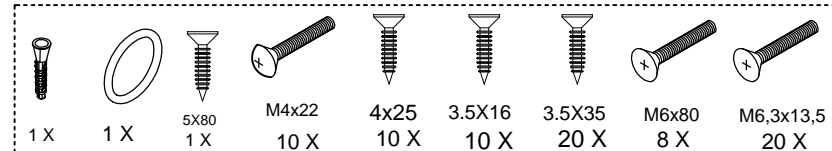


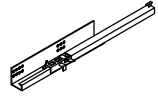
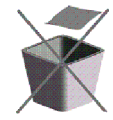
NO	KOD/CODE	PARÇA ADI	NAME	ADET/PIECE	KUTU/BOX
1	2ASTO02SFY671803	SAG YAN TABLA	END PANEL - RIGHT	1	3
2	2ASTO02SFY671804	SOL YAN TABLA	END PANEL - LEFT	1	3
3	2ASTO02SFY673902	CATILMIS ALT TABLA	MOUNTED BOTTOM PANEL	1	2
4	2ASTO02SFY671816	ARKA TABLA	BACK PANEL	1	3
5	2ASTO02SFY671828	CEKMECE KLAPASI	DRAWER FRONT	5	4
6	2ASTO01KMD671823	CEKMECE SAG YAN TABLA	DRAWER BOX RIGHT SIDE	5	4
7	2ASTO01KMD671824	CEKMECE SOL YAN TABLA	DRAWER BOX LEFT SIDE	5	4
8	2ASTO02SFY671834	CEKMECE ARKA TABLA	DRAWER BACK PANEL	5	4
9	2ASTO02SFY672801	UST TABLA	TOP PANEL	1	2
10	2ASTO02SFY671833	CEKMECE TABANI	DRAWER BASE	5	4
11	2ASTO01AYK673607	AYAK	LEG	4	1

PLEASE RETAIN THE LABEL INFORMATION ON THE PACKAGES. DO NOT START ASSEMBLY IF THERE ARE ANY MISSING ITEMS IN THE PACKAGE.
THE MANUFACTURER IS NOT RESPONSIBLE FOR ANY DAMAGES THAT MAY BE INCURRED DURING THE ASSEMBLY PROCESS AND LATER ON DUE TO THE MISUSE OF BUYERS.
KOLİ ÜZERİNDEKİ ETİKET BİLGİLERİNİ SAKLAYINIZ.KOLİ İÇERİSİNDE EKSIK PARÇA VARSA, LÜTFEN MONTAJA BAŞLAMAYINIZ.
MONTAJ ESNASINDA VE DAHA SONRA KULLANICI HATALARINDAN DOĞACAK HASARLARDA ÜRETİCİ FIRMA SORUMLU DEĞİLDİR.

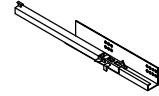


444 6 999

Toll-free information line only
for domestic calls-Türkiye



5 X



5 X



4 X



50 MM

2 X



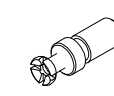
5 X



14 X



10 X



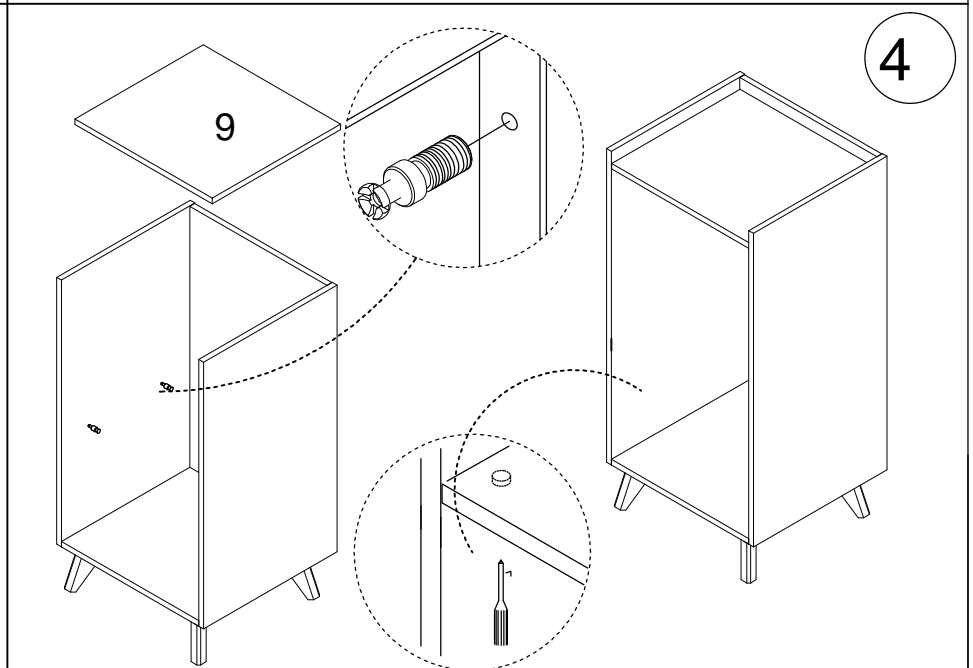
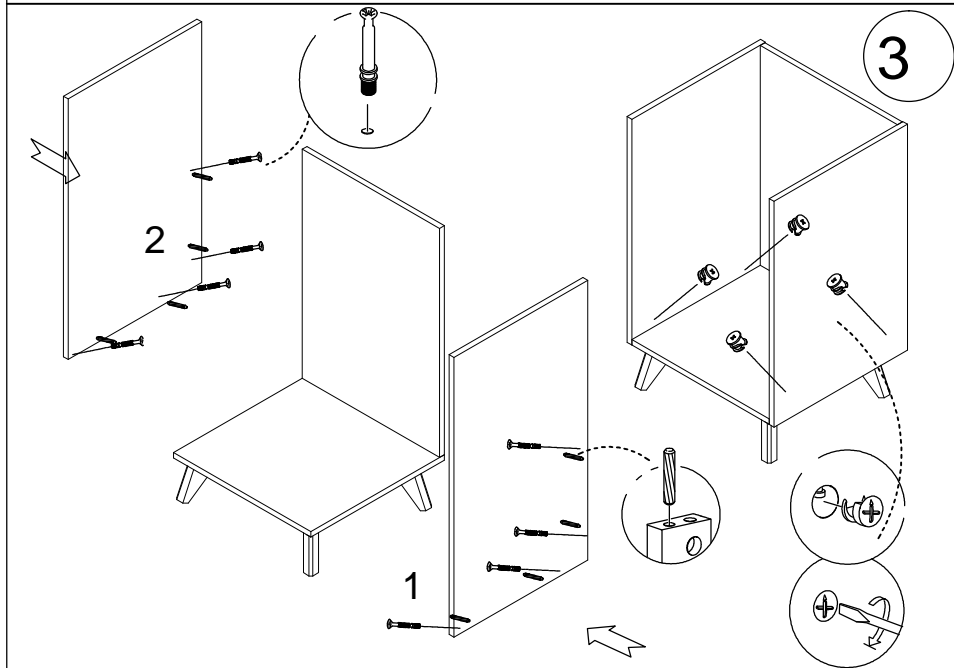
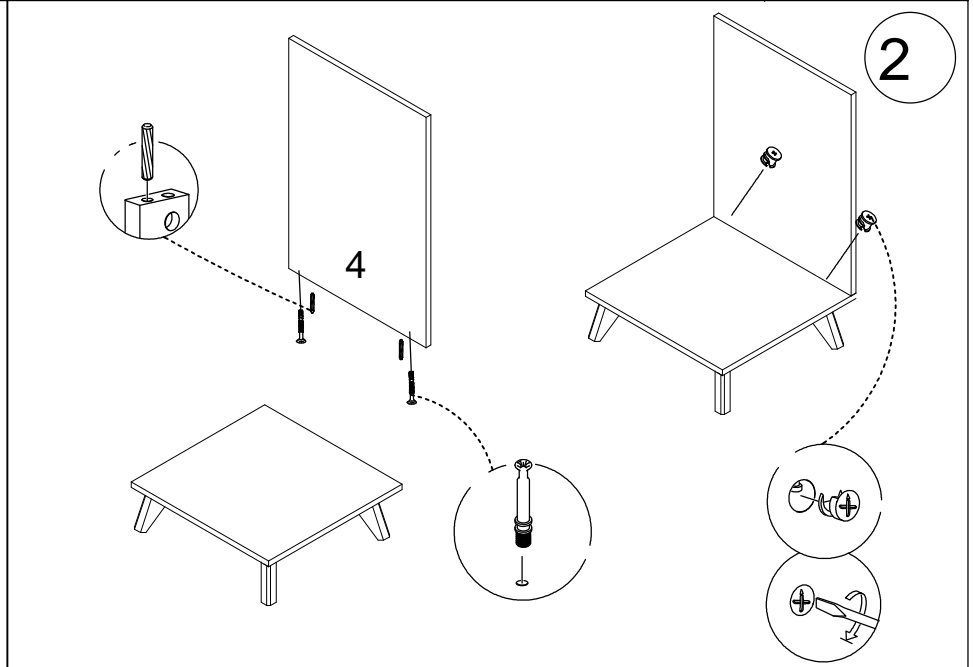
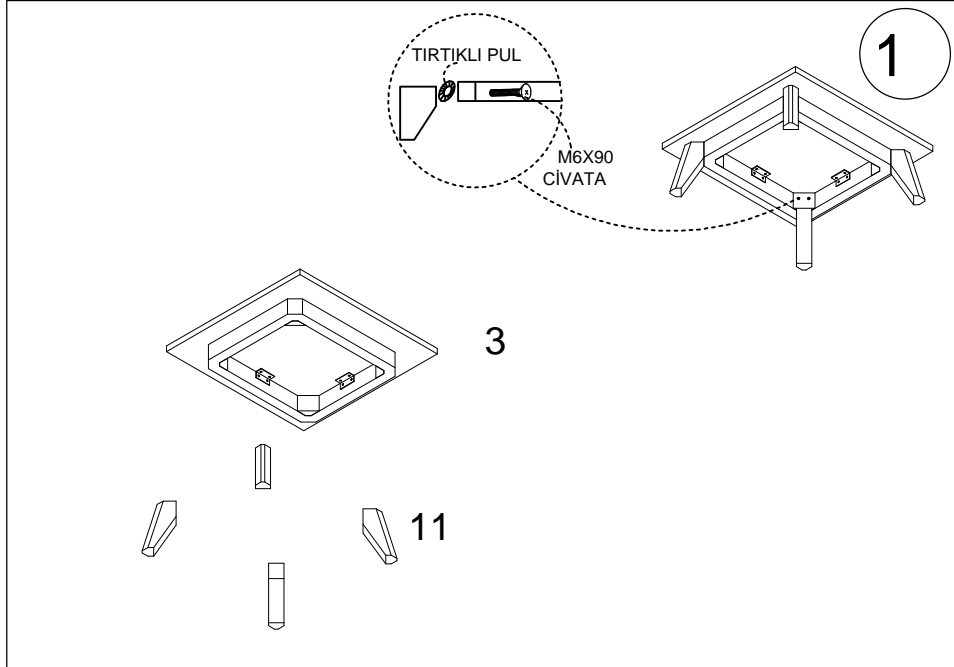
4 X

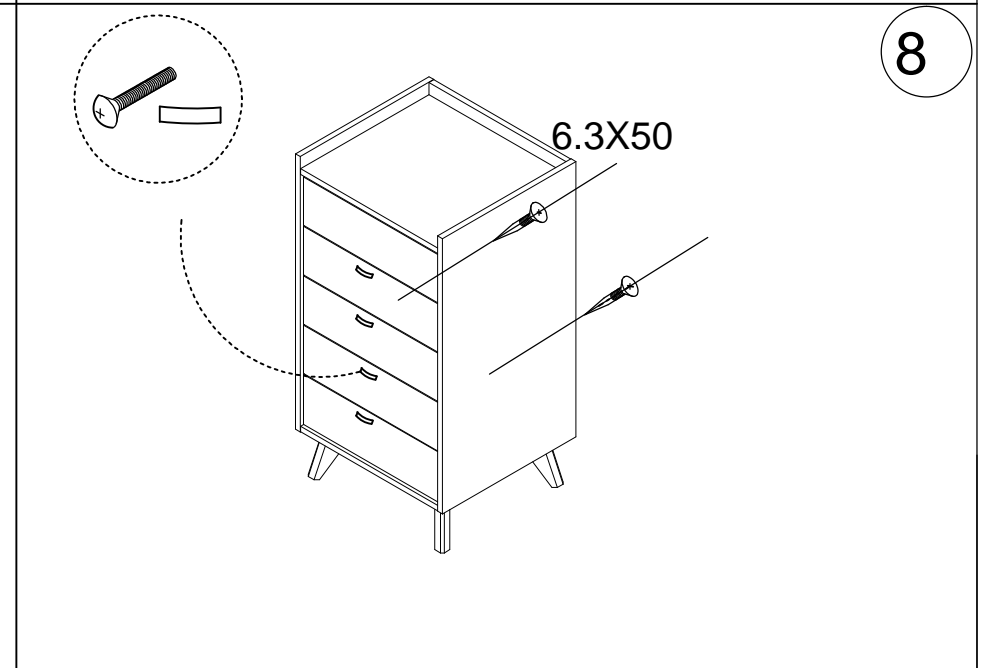
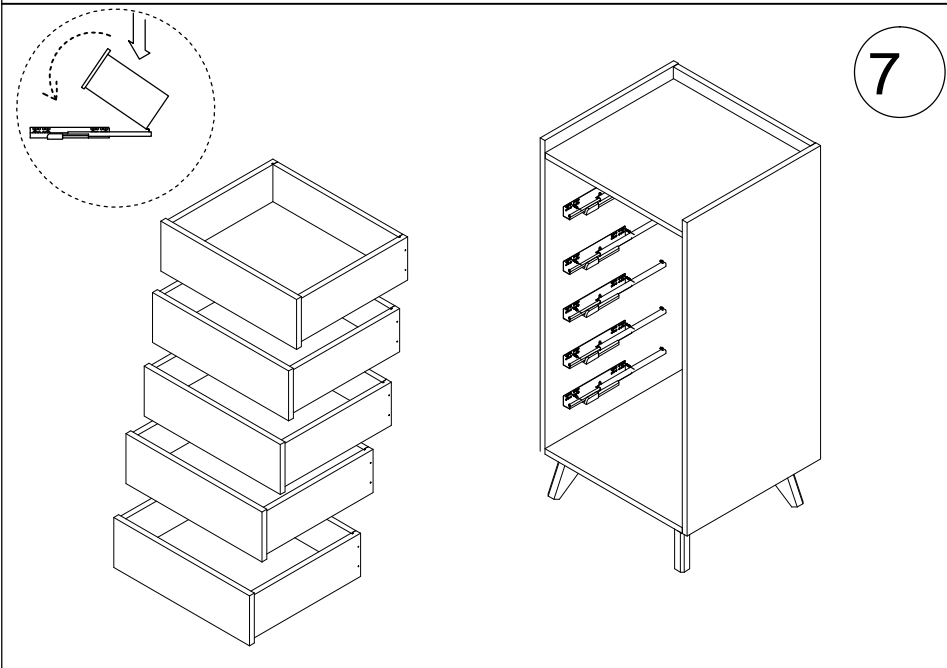
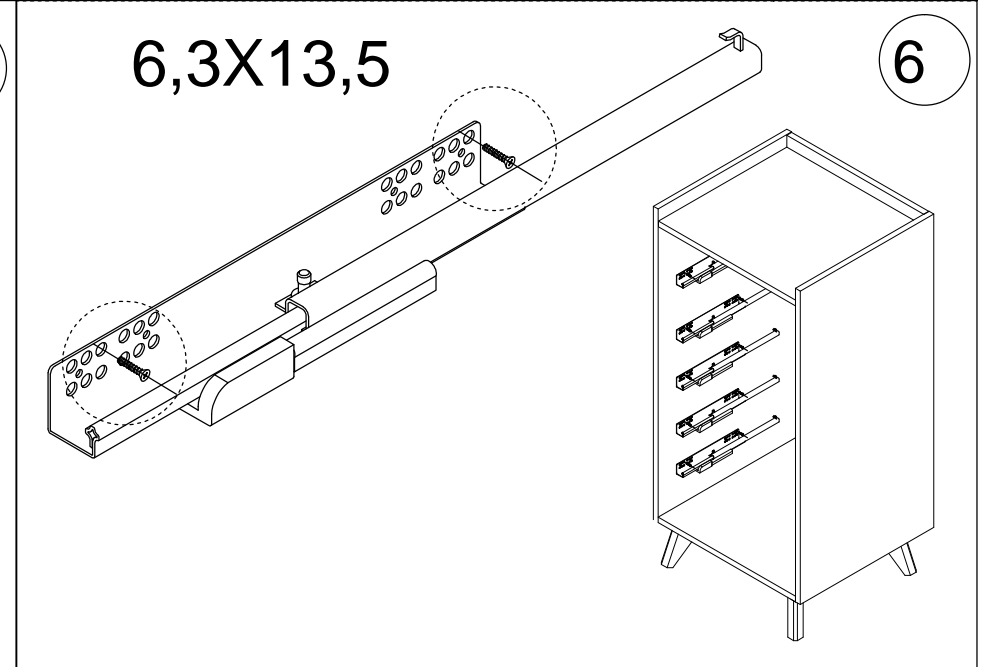
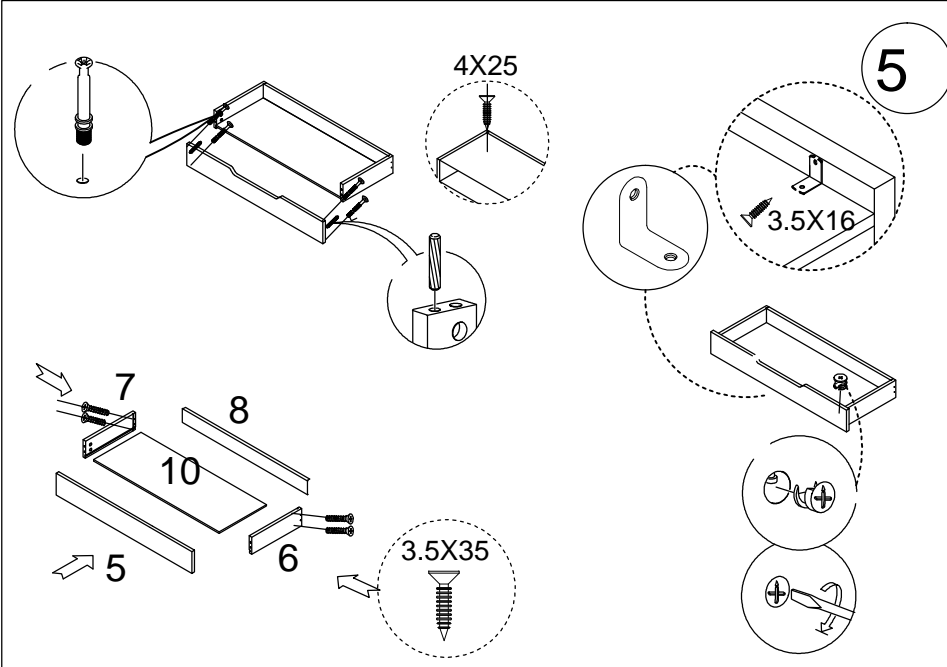


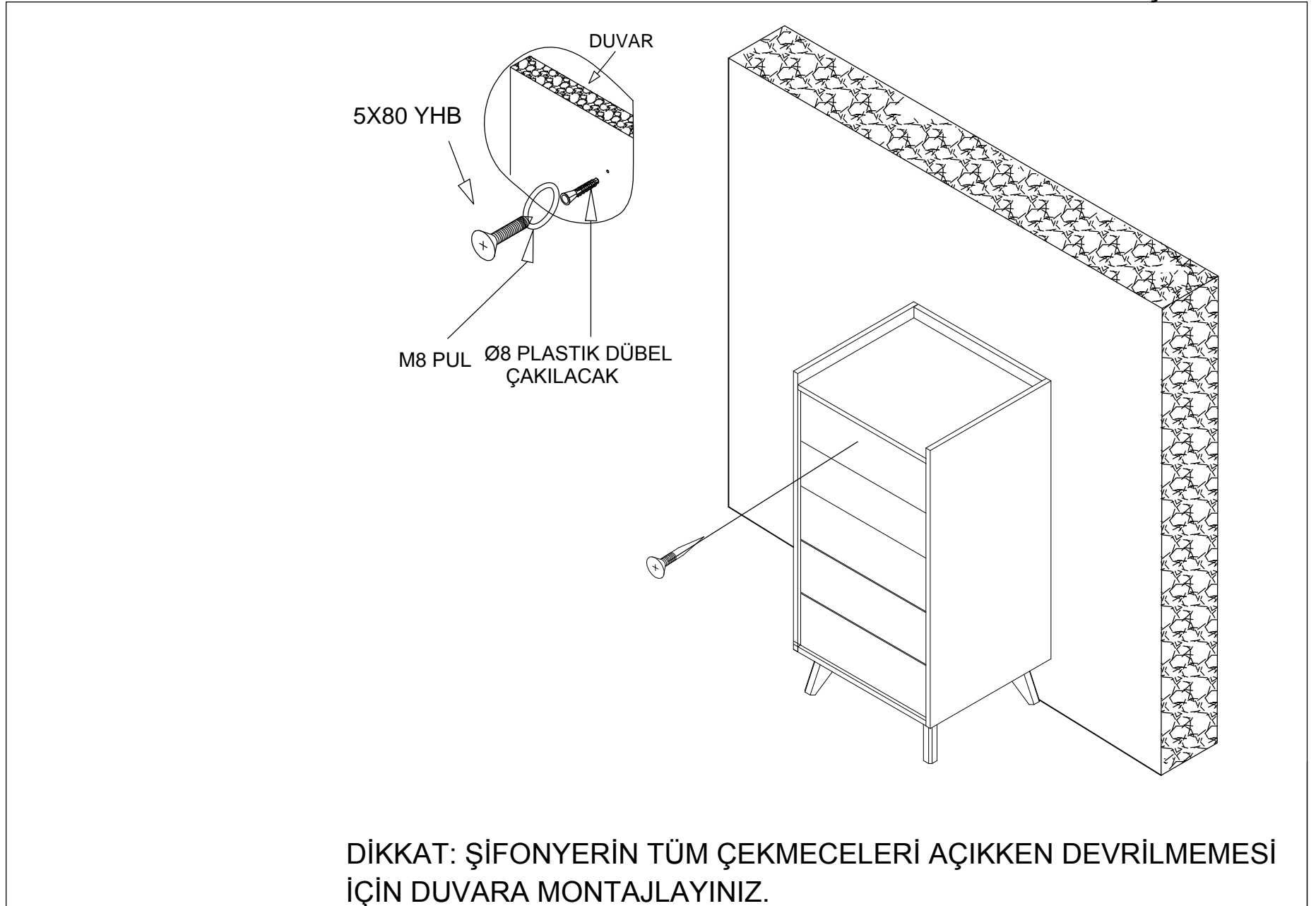
34 X



34 X







DİKKAT: ŞİFONYERİN TÜM ÇEKMECELERİ AÇIKKEN DEVRİLMEMESİ İÇİN DUVARA MONTAJLAYINIZ.