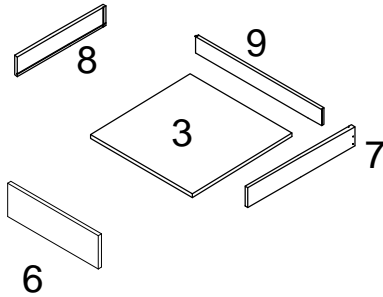


NO	PARÇA KODU	PARÇA ADI	ADET	KUTU
1	2ASTO03SEH671902	CATILMIS ALT TABLA	1	2
2	2ASTO03SEH672801	UST TABLA	1	2
3	2ASTO01KNS671834	CEKMECE TABANI	2	2
4	2ASTO03SEH671803	SAG YAN TABLA	1	3
5	2ASTO03SEH671804	SOL YAN TABLA	1	3
6	2ASTO03SEH671828	CEKMECE Klapasi	2	3
7	2ASTO01KNS671823	CEKMECE SAG YAN TABLA	2	3
8	2ASTO01KNS671824	CEKMECE SOL YAN TABLA	2	3
9	2ASTO03SEH671825	CEKMECE ARKA TABLA	2	3
10	2ASTO03SEH671807	ORTA DIKME	1	3



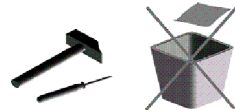
3.5X16 SUNTA VIDASI	4x25 SUNTA VIDASI	4 ADET	4 ADET
METAL ARKALIK L BİRLEŞTİRME	3,5x35 YHB VIDA	M6,3x13,5 YHB CİVATA	KAVELA
4 ADET	8 ADET	8 ADET	20 ADET
PLASTİK POLİGRİT	MİNİFİX VIDA	MİNİFİX ÇEKTİRME (18 mm)	HETTİCH PİMLİ RAY (SOL)
4 ADET	30 ADET	30 ADET	HETTİCH PİMLİ RAY (SAĞ)
			2 ADET
			2 ADET

PLEASE RETAIN THE LABEL INFORMATION ON THE PACKAGES. DO NOT START ASSEMBLY IF THERE ARE ANY MISSING ITEMS IN THE PACKAGE.
THE MANUFACTURER IS NOT RESPONSIBLE FOR ANY DAMAGES THAT MAY BE INCURRED DURING THE ASSEMBLY PROCESS AND LATER ON DUE TO THE MISUSE OF BUYERS.
KOLİ ÜZERİNDEKİ ETİKET BİLGİLERİNİ SAKLAYINIZ.KOLİ İÇERİSİNDE EKSİK PARÇA VARSA, LÜTFEN MONTAJA BAŞLAMAYINIZ.
MONTAJ ESNASINDA VE DAHA SONRA KULLANICI HATALARINDAN DOĞACAK HASARLARDA ÜRETİCİ FIRMA SORUMLU DEĞİLDİR.

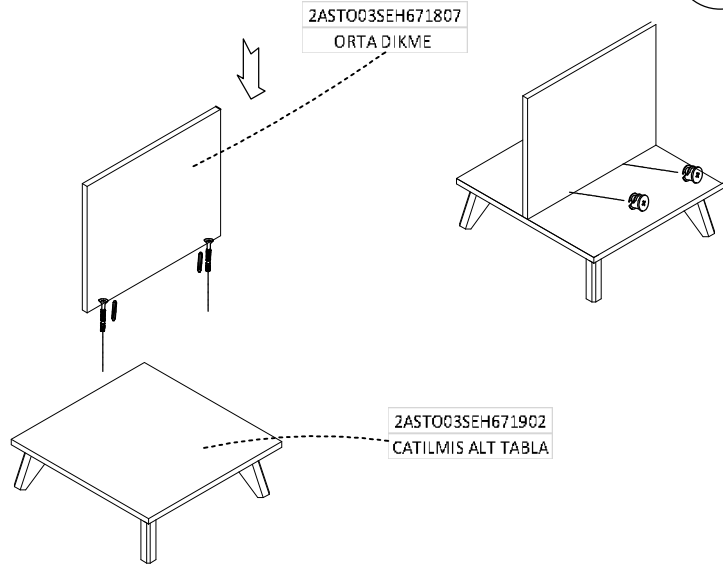


444 6 999

Toll-free information line only
for domestic calls-Türkiye

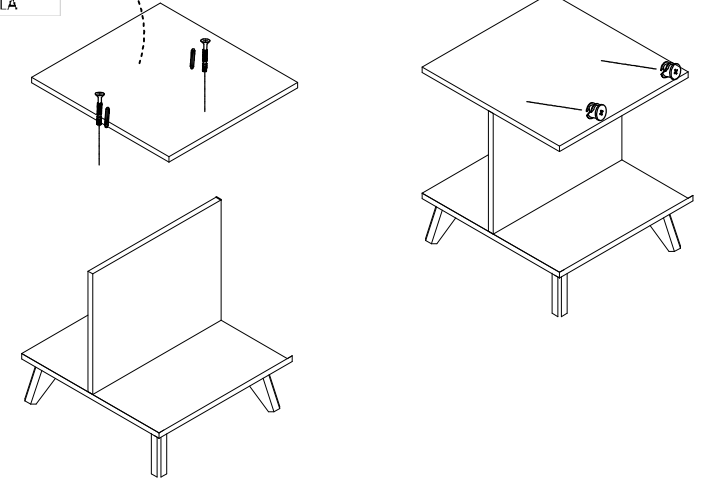


1

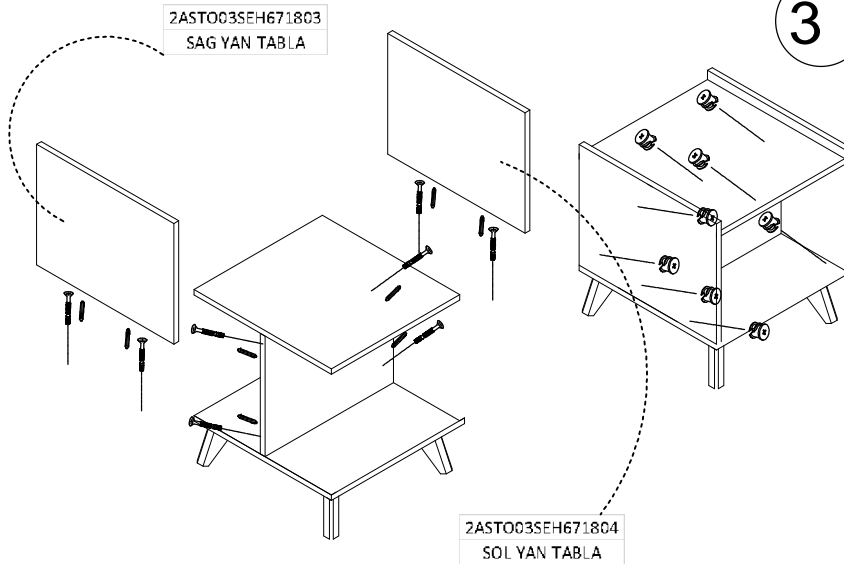


2

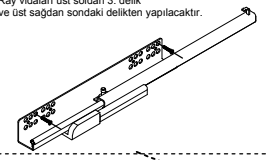
2ASTO03SEH672801
UST TABLA



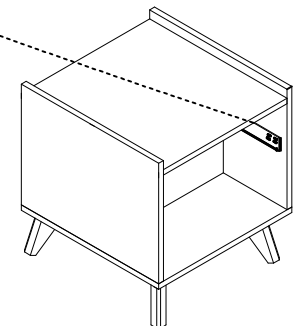
3



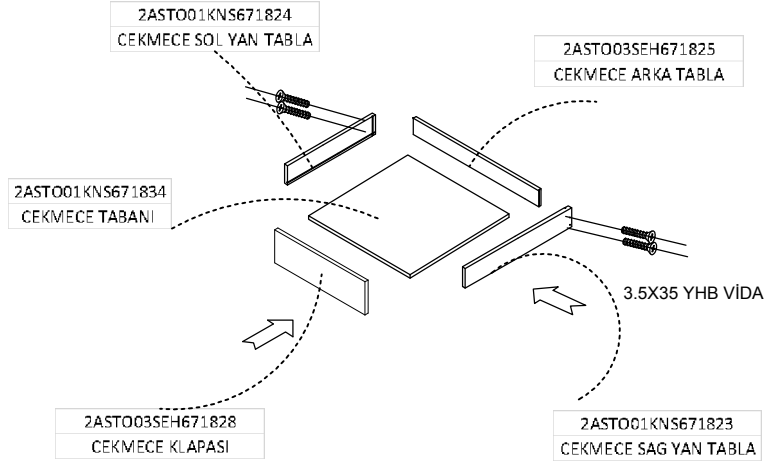
6.3X13.5 EURO VIDA İLE MONTAJI YAPINIZ.
Ray vidaları üst soldan 3. delik
ve üst sağdan sondaki delikten yapılacaktır.



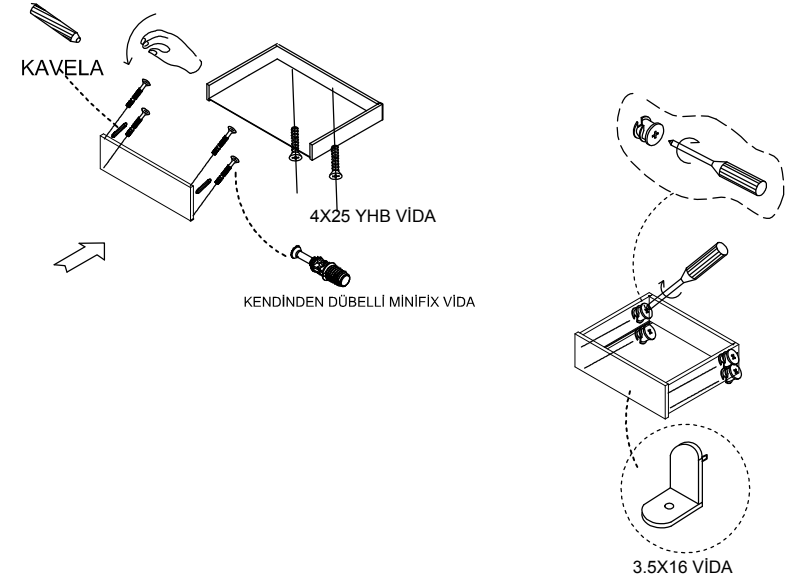
4



5



6



AYAK BAĞLANTI DETAYI

7

