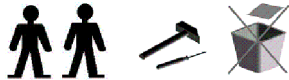

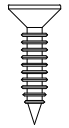
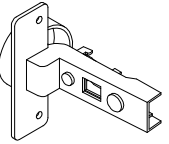
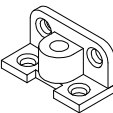


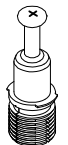


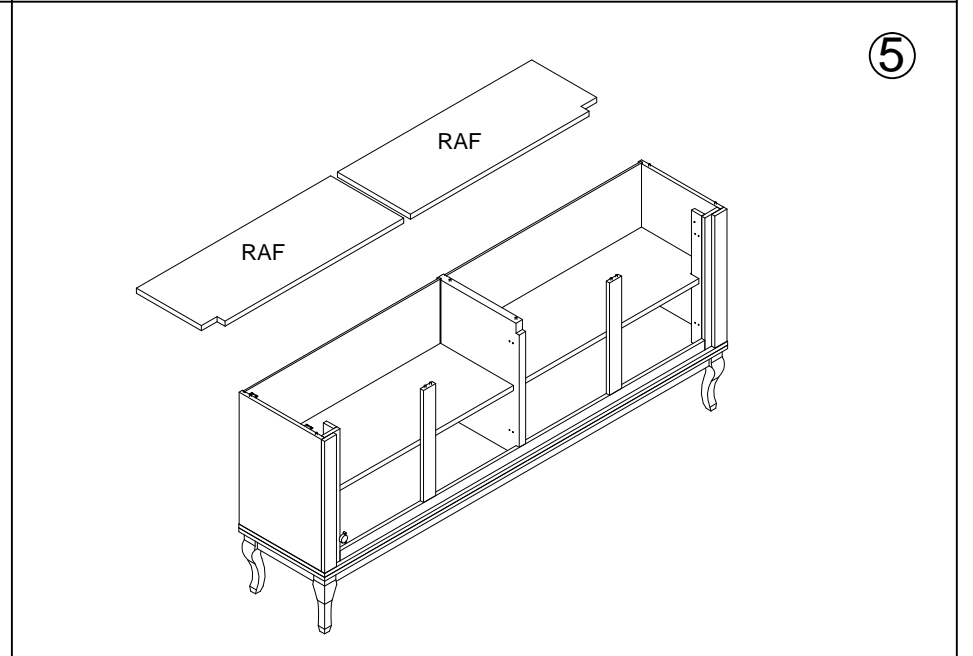
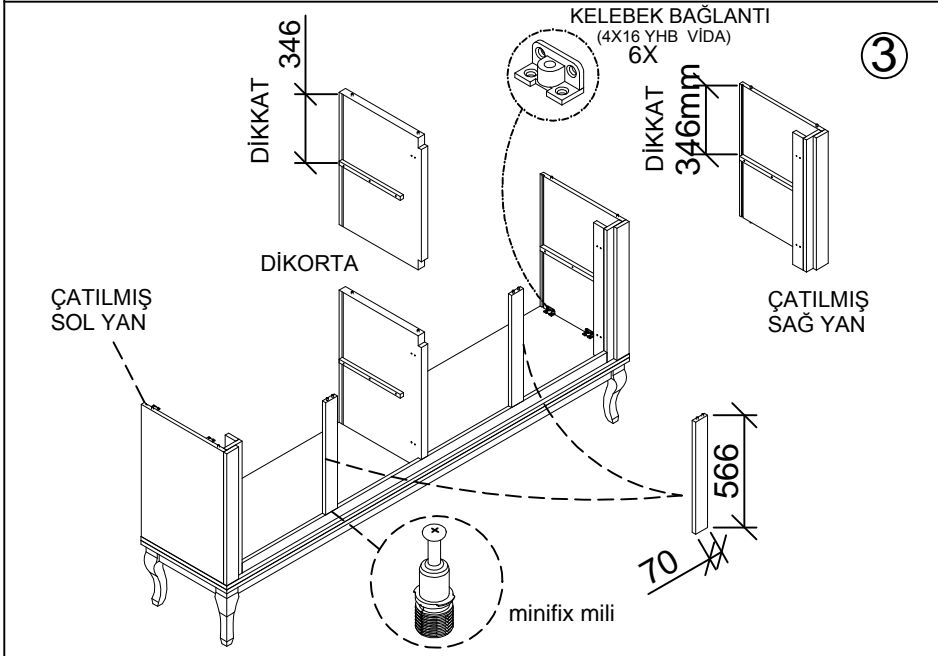
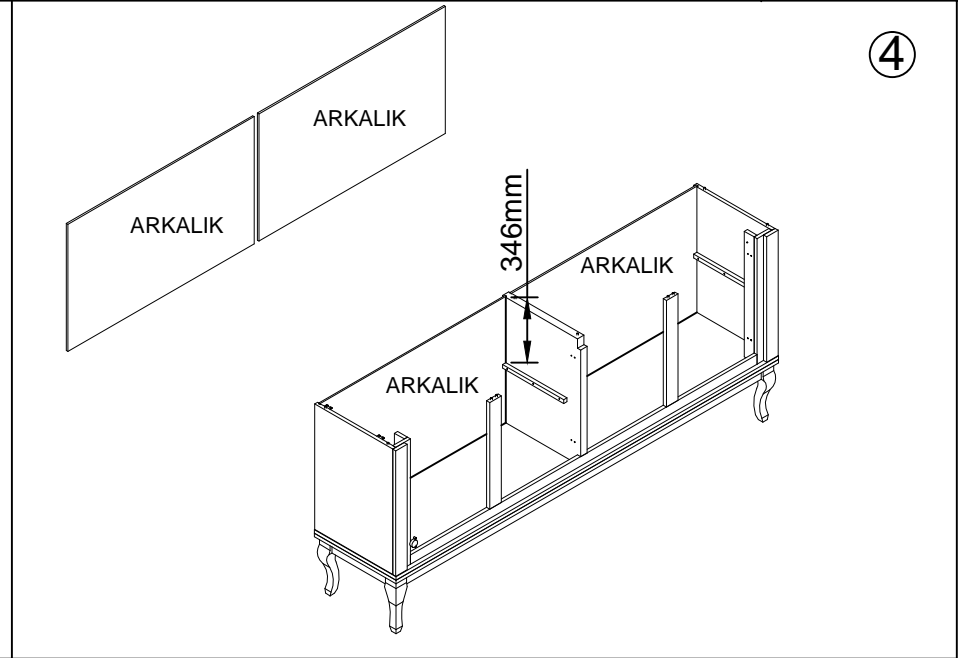
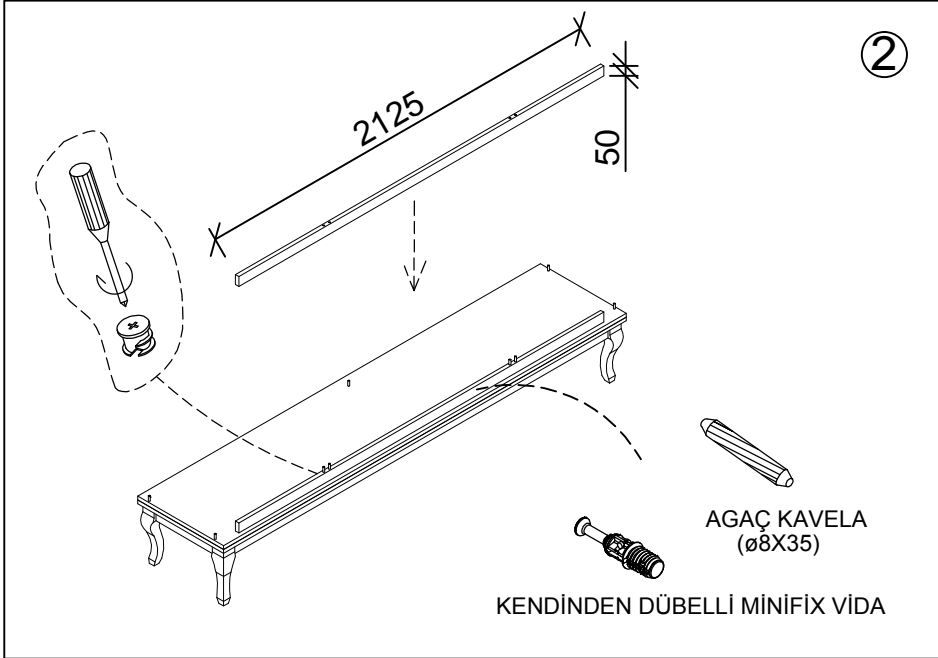
PLEASE RETAIN THE LABEL INFORMATION ON THE PACKAGES. DO NOT START ASSEMBLY IF THERE ARE ANY MISSING ITEMS IN THE PACKAGE.
THE MANUFACTURER IS NOT RESPONSIBLE FOR ANY DAMAGES THAT MAY BE INCURRED DURING THE ASSEMBLY PROCESS AND LATER ON DUE TO THE MISUSE OF TOOLS.
KULLANIMDAKİ HERKESİN BİLGİLERİ İZLENİMLİ KOLLAŞTIRILMIŞ ÜRÜNLERİNDE ENİŞİMLİ FAYDA VERİR. LÜTFEN KULLANIM SÜREKLEŞİMİNİ SAĞLAMAYINIZ.
MONTAJ BİŞİMİNDE YİNE DAHA SONRA KULLANILAN MATERYALLERİNİZİN DOĞRUK KULLANILMASI ÜRETİCİ FİRMA SORUMLULUĞUNDUR.

444 6 999

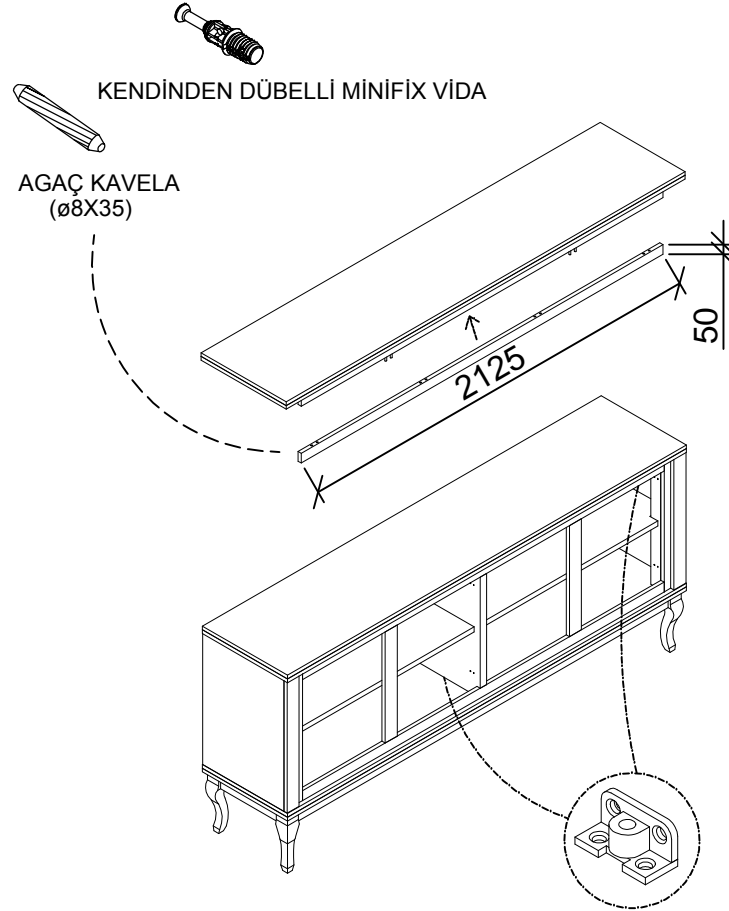
Full free information line only
for domestic calls-Türkiye



<p>KULP+ VIDA</p>  <p>4 ADET</p>	<p>4X16 YHB</p>  <p>72 ADET</p>	<p>SAMET YARIMDEVEBOYNU MENTEŞE+TABANI</p>  <p>8 ADET</p>	
<p>KELEBEK BAĞLANTI</p>  <p>12 ADET</p>	<p>AĞAÇ KAVELA</p>  <p>29 ADET</p>	<p>MİNİFİX ÇEKTİRME (15 mm)</p>  <p>16 ADET (7CKT015HTC000)</p>	<p>KENDİNDEN DÜBELLİ MİNİFİX VİDASI (ø10)</p>  <p>16 ADET (7CKT010HTCVID)</p>



6



KENDİNDEN DÜBELLİ MINİFIX VİDA

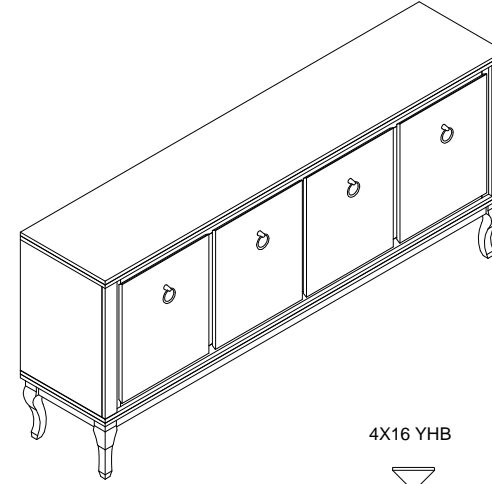
AĞAÇ KAVELA
(ø8X35)

2125

50

KELEBEK BAĞLANTI
(4X16 YHB VİDA)
4X

7



M4X25 KULP VIDASI
İLE MONTAJ EDİNİZ.

kulp

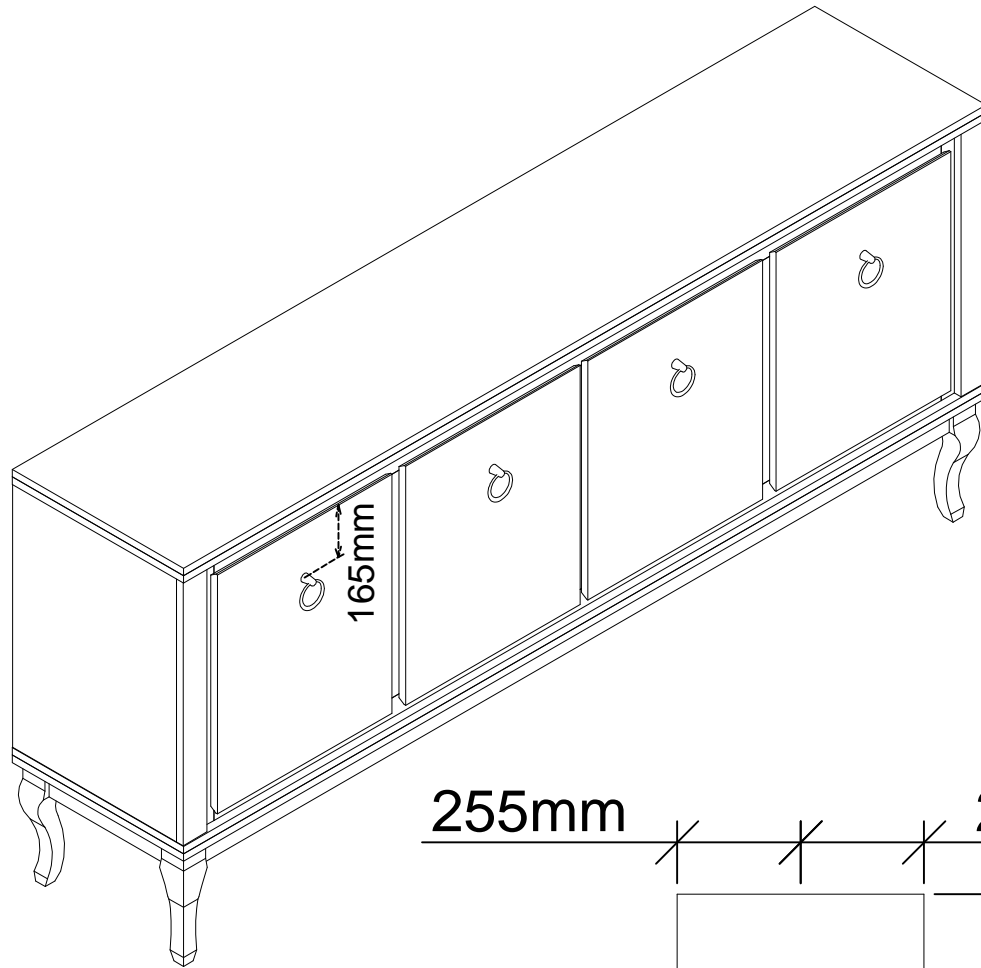
KAPAK

4X16 YHB

assembly of hinges

SAMET YARIM DEVE
BOYNU MENTEŞE
(YAVAŞLATICILI)

DİKKAT : KAPAĞI KULP DELİĞİNİ AÇARKAN KAPAK ARKA YÜZE ATIL BİR SUNTA PARÇASI KOYARAK DELİNİZ. (MATKABIN PARÇA ARKA YÜZEYİ PATLATMAMASI İÇİN)



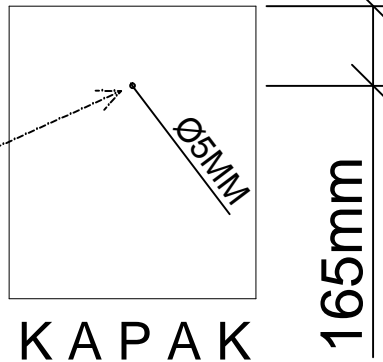
KULBU DELİĞİNİ AÇARKAN KAPAĞIN ZARAR GÖRMEMESİ İÇİN ARKAYA PARÇA KOYUNUZ

M4X25 KULP VIDASI İLE MONTAJ EDİNİZ.

kulp

255mm **255mm**

YUKARIDA VERİLEN ÖLÇÜLERDEN KAPAK ÜZERİNE Ø 5 MM SİVRİ UÇLU MATKAPLA DİKKATLİCE KULP MONTAJ DELİĞİNİ AÇINIZ



KAPAK

KULP	M4X25 KULP VIDASI
4 ADET	4 ADET