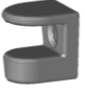












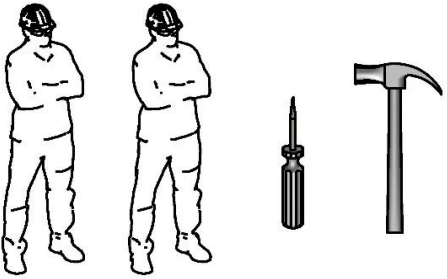
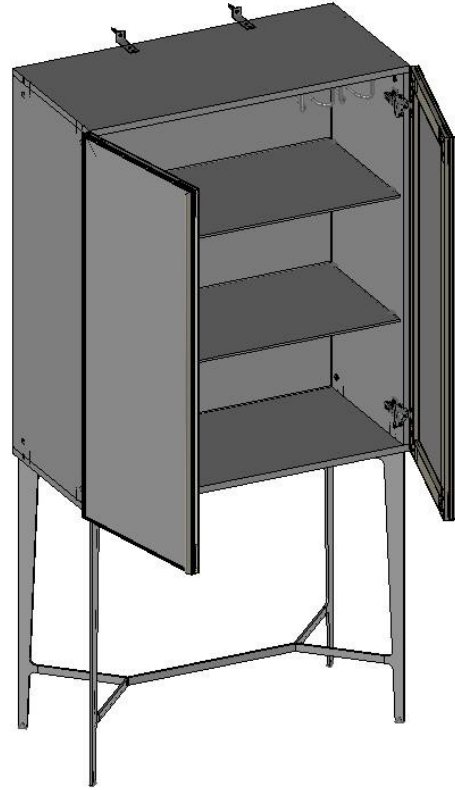
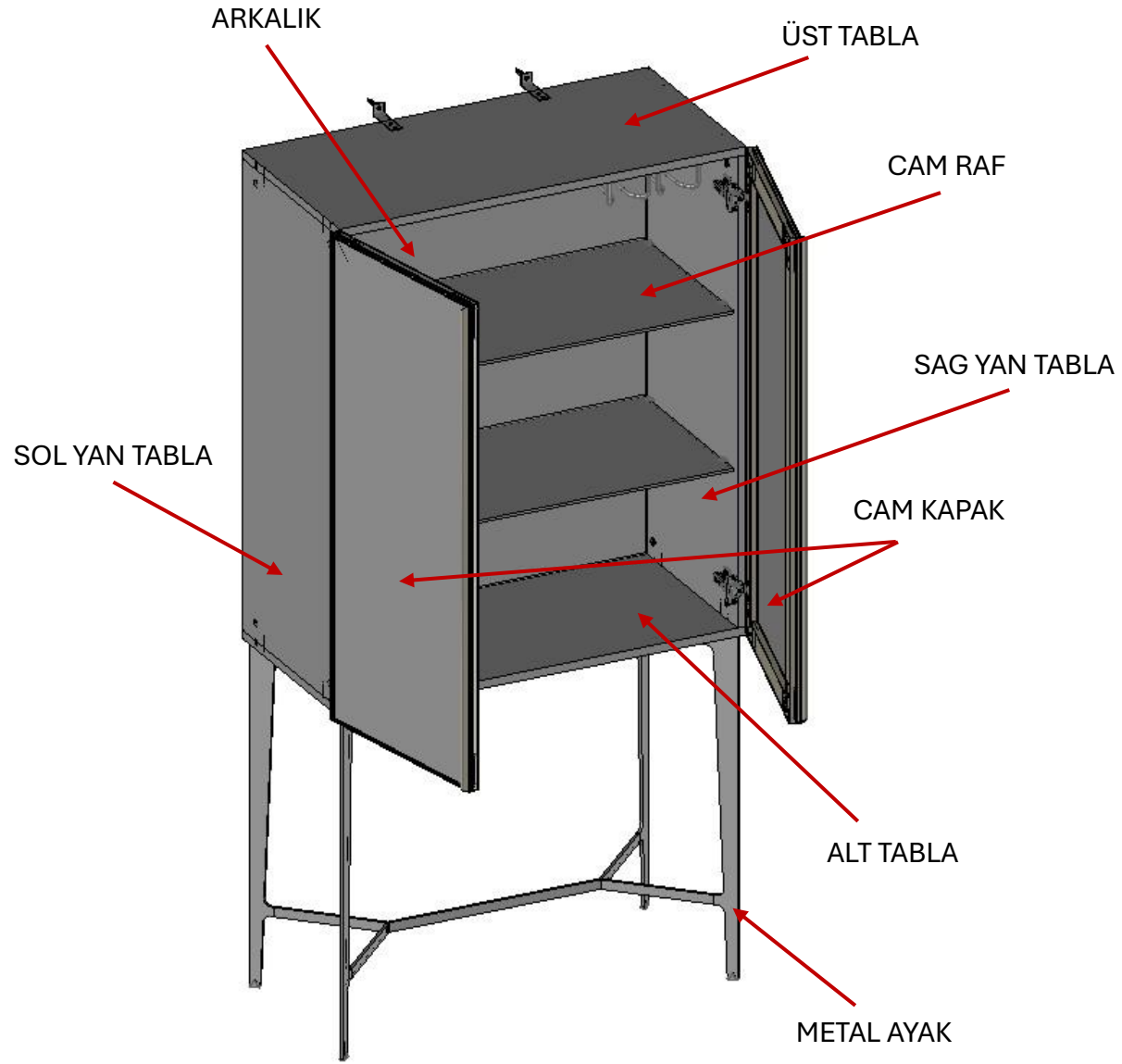


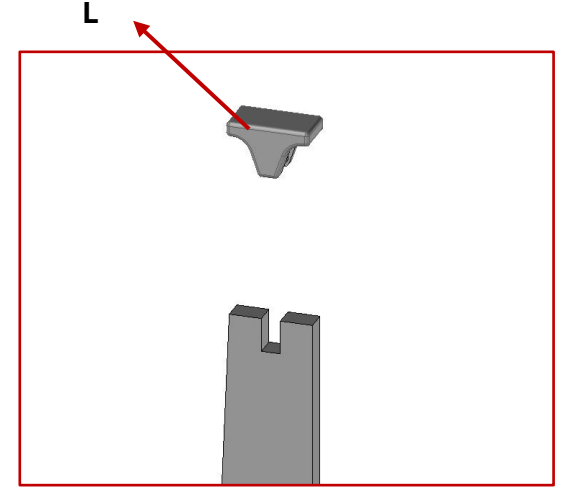
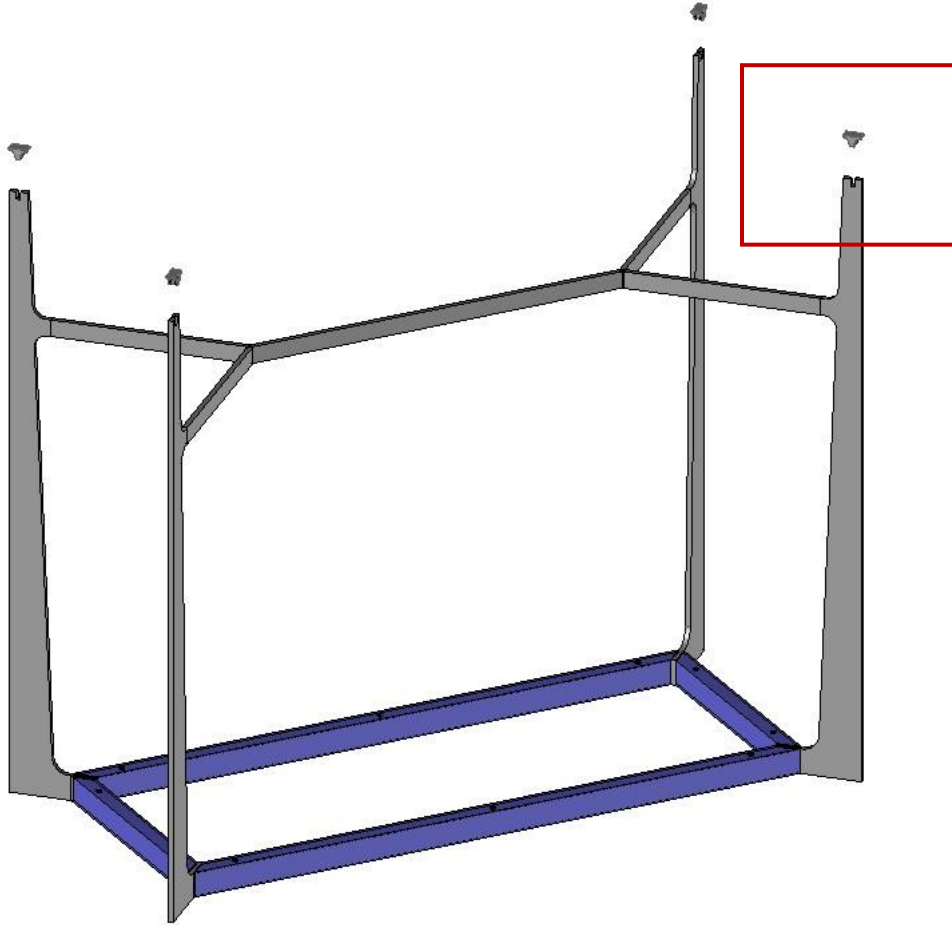
KOD	A	B	C	D	E	F	G	H	I	J	K	L	M
AÇIKLAMA	RAF CAM TUTUCU	KAVELA	MENTESE TABAN	MENTEŞE DUZ	VİDA 4X40 SİYAH YHB	VİDA 3.5X16 YHB	VİDA 3.5X16 SİYAH YHB	VİDA 4X50 YHB	MINIFIX MİLİ	MINIFIX GÖVDE	MINIFIX KAPAMA	PLASTİK PAPUC	DUVAR DUBELİ
ADET	8	8	4	4	10	30	4	8	8	8	8	4	1
GÖRSEL													



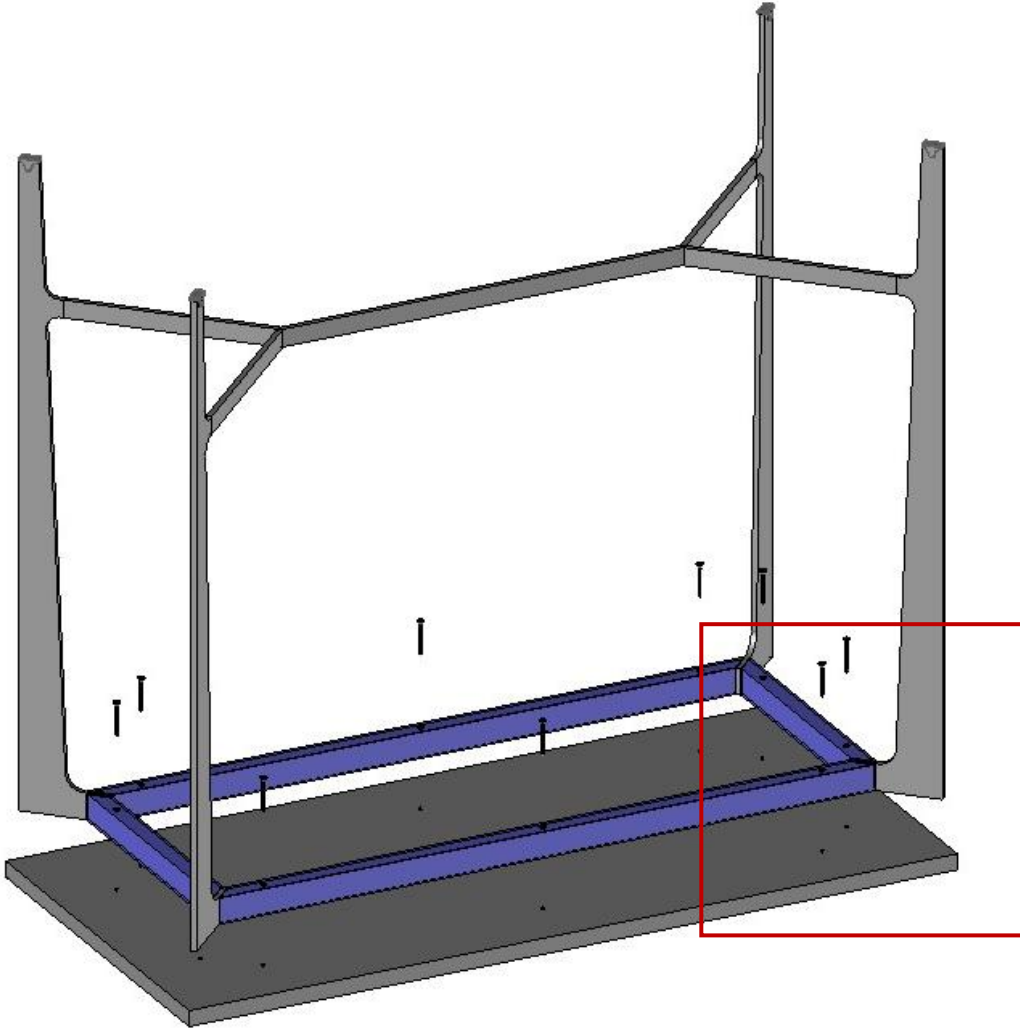
HDR01BF073  
HEDRIC BÜFE

 Tepe Home®

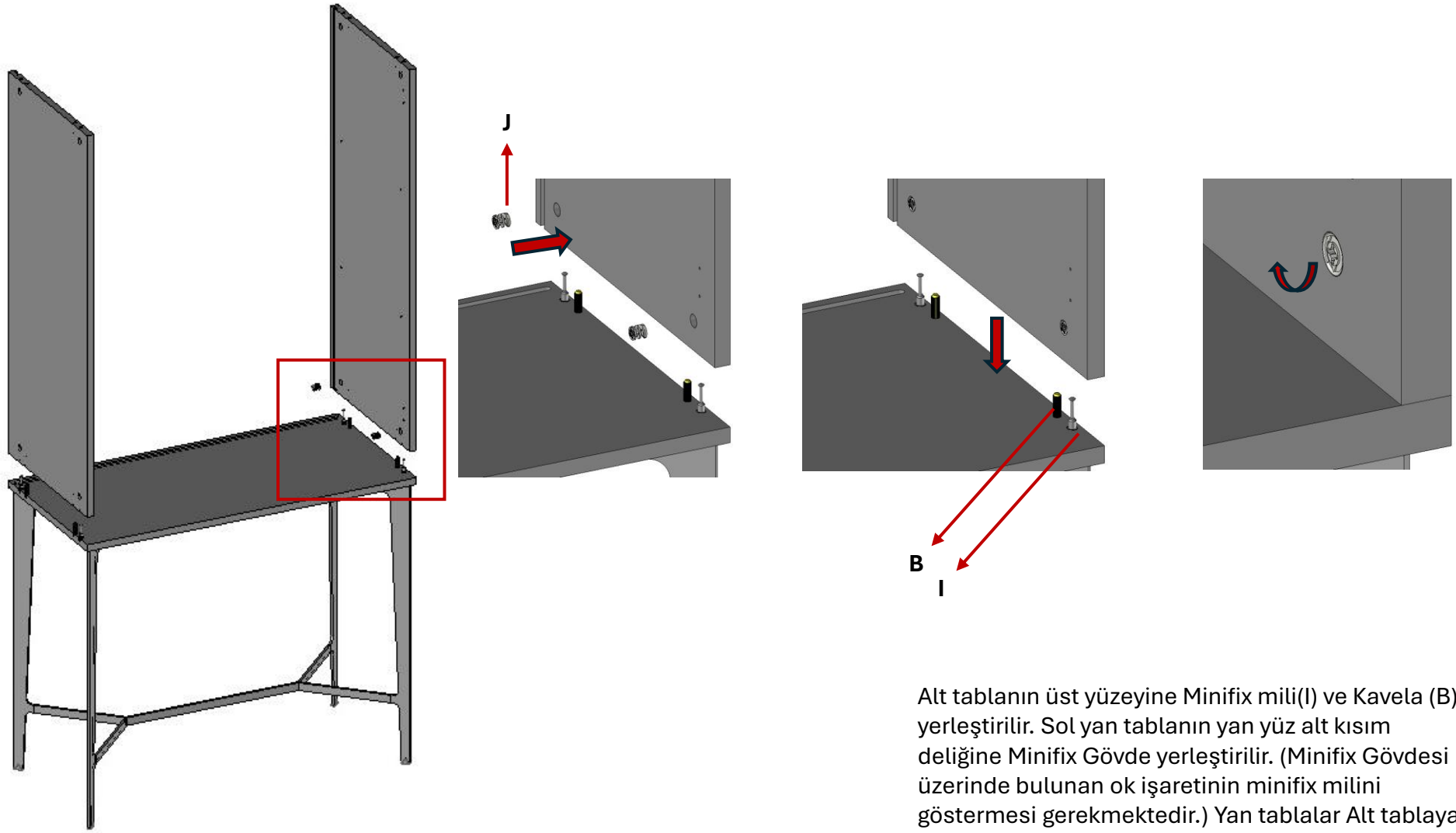




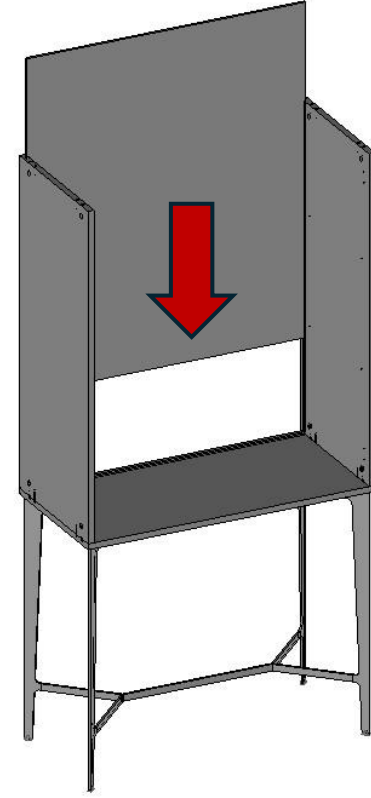
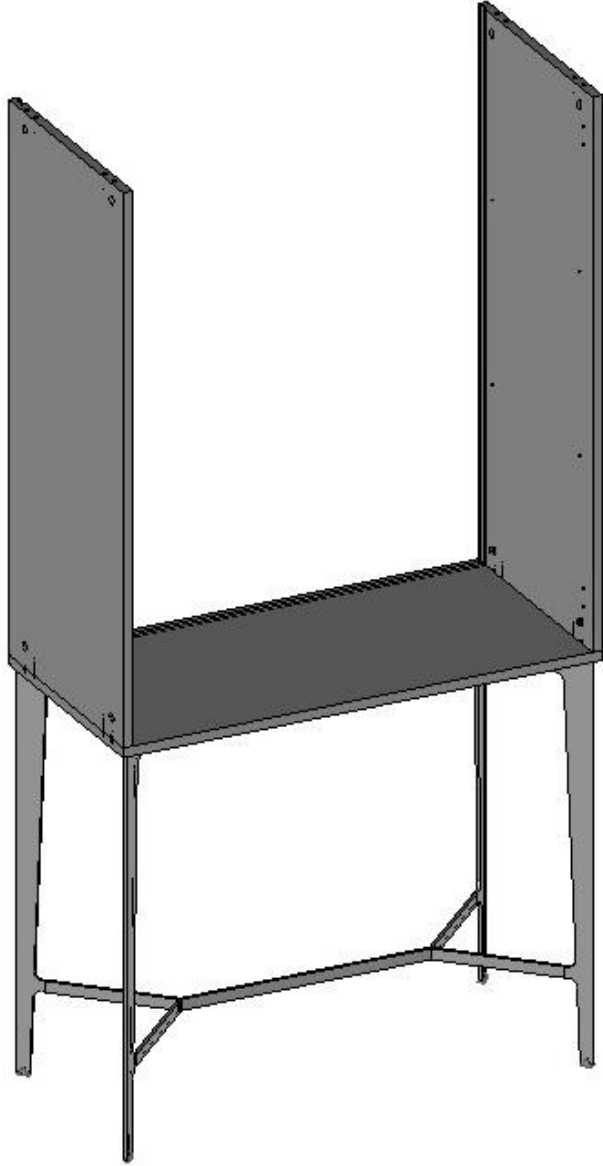
Metal ayaklara plastik papu(L) takılır



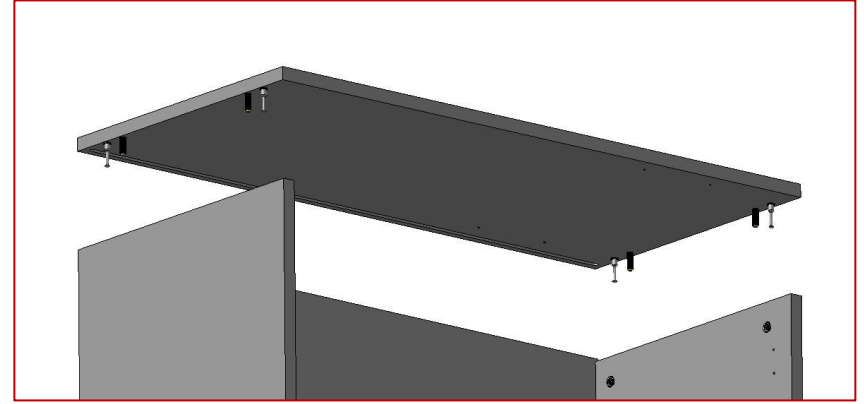
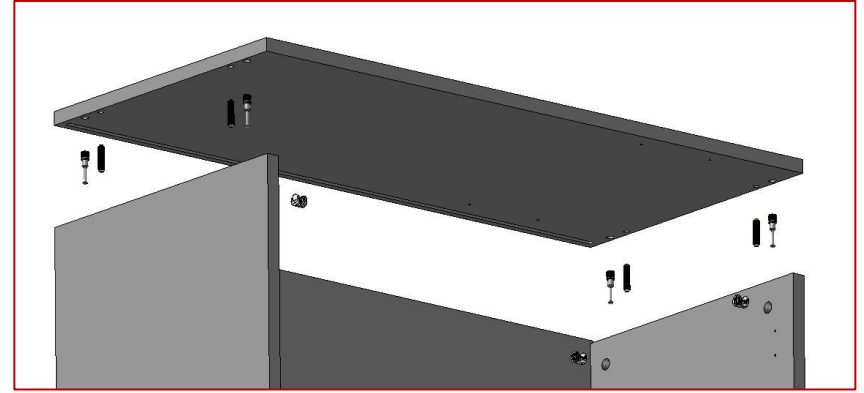
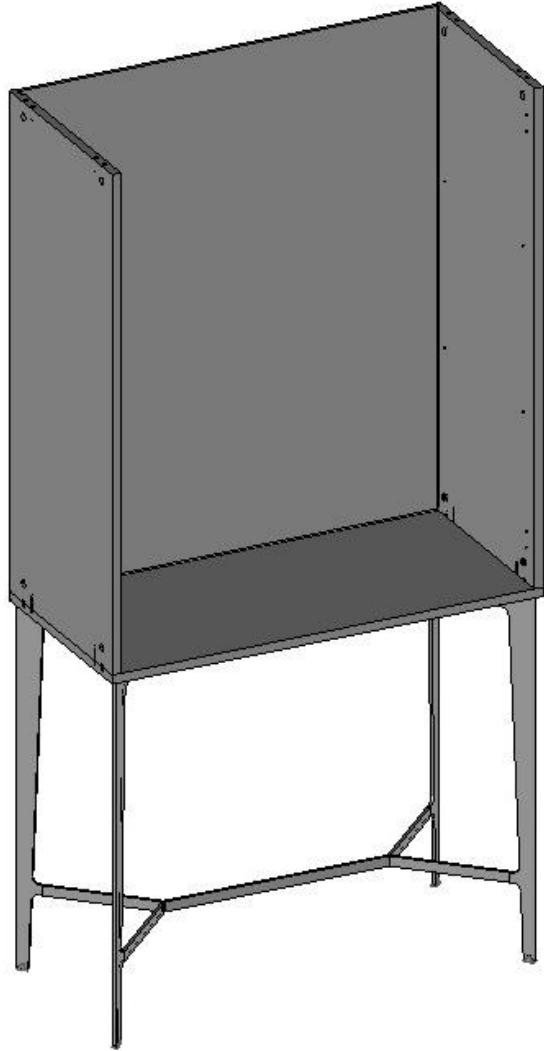
Alt tabla alt yüzeyine metal ayak getirilir. İz delikleri eşleştirilerek 4x40 vida(E) ile bağlanır.  
Alt tabla ters çevrilir.



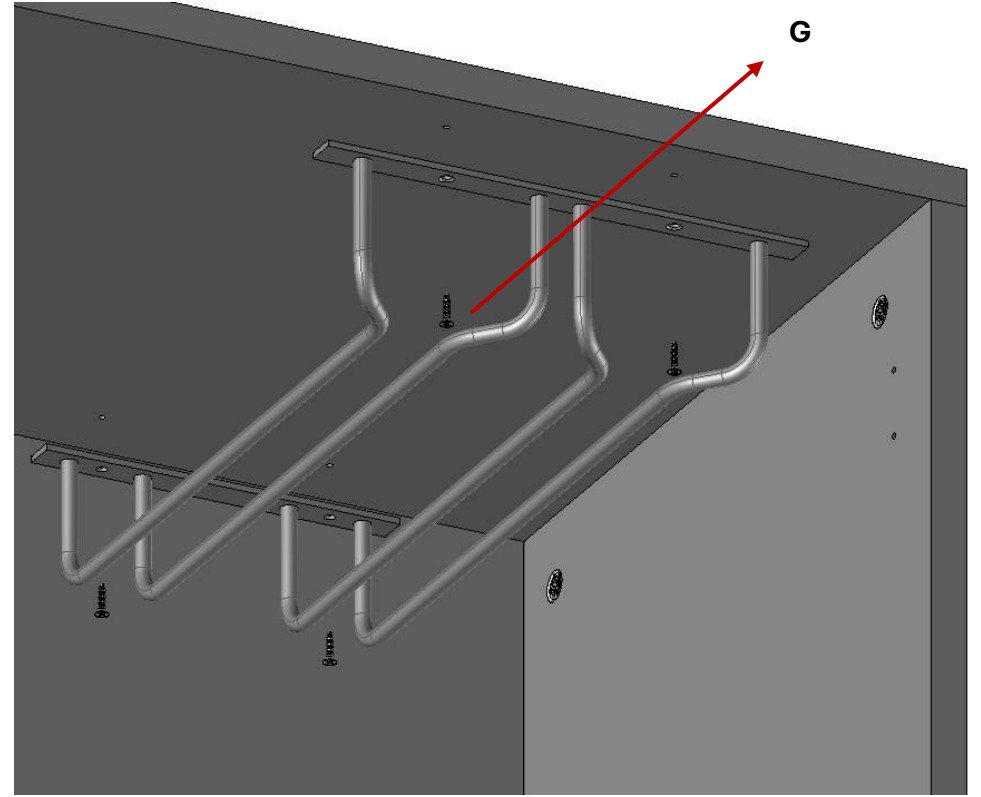
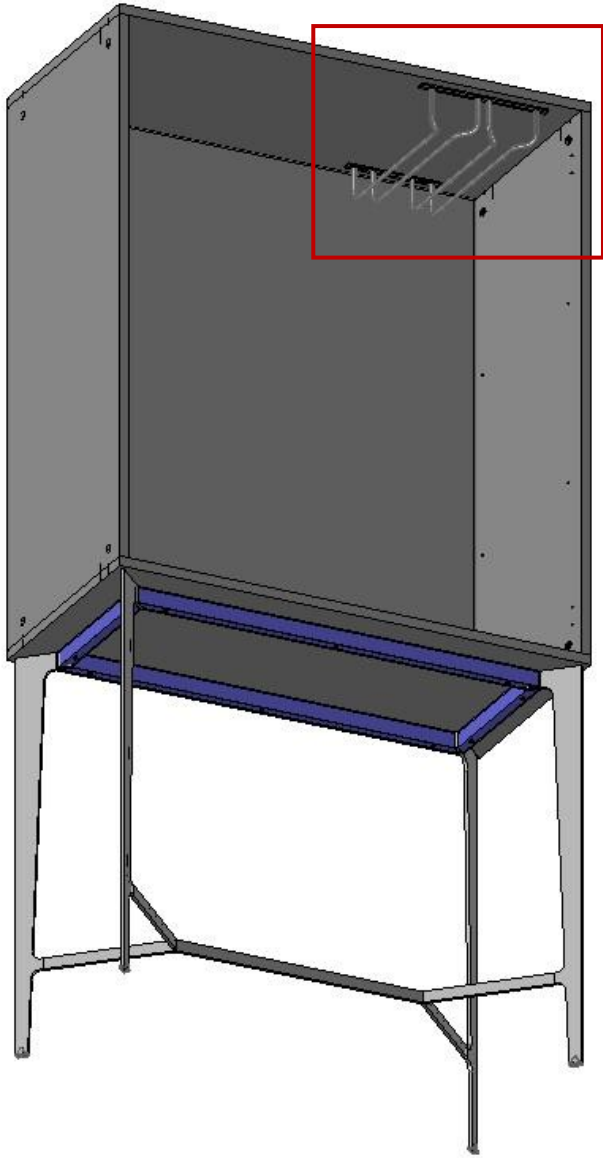
Alt tablanın üst yüzeyine Minifix mili(I) ve Kavela (B) yerleştirilir. Sol yan tablanın yan yüz alt kısım deliğine Minifix Gövde yerleştirilir. (Minifix Gövdesi üzerinde bulunan ok işaretinin minifix milini göstermesi gerekmektedir.) Yan tablalar Alt tablaya oturtuktan sonra minifix gövdesini Tornavida yardımı ile sıkılır.



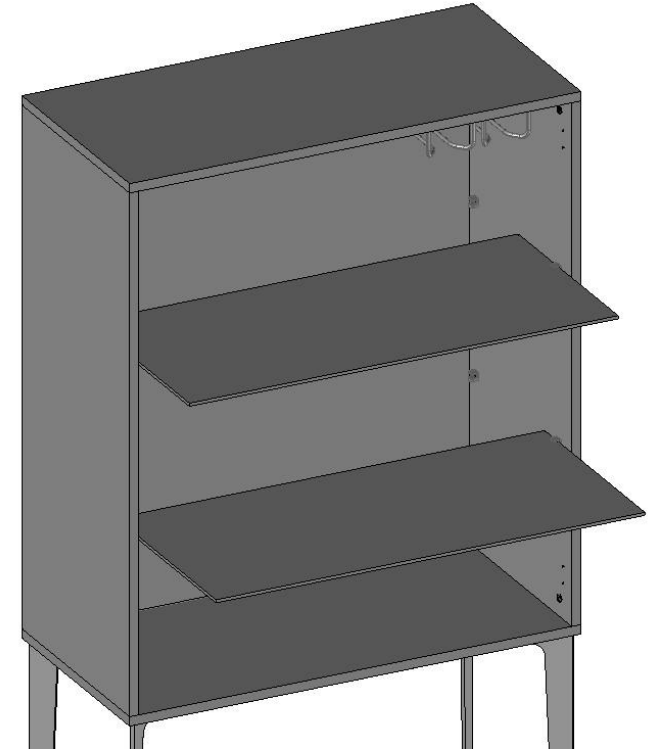
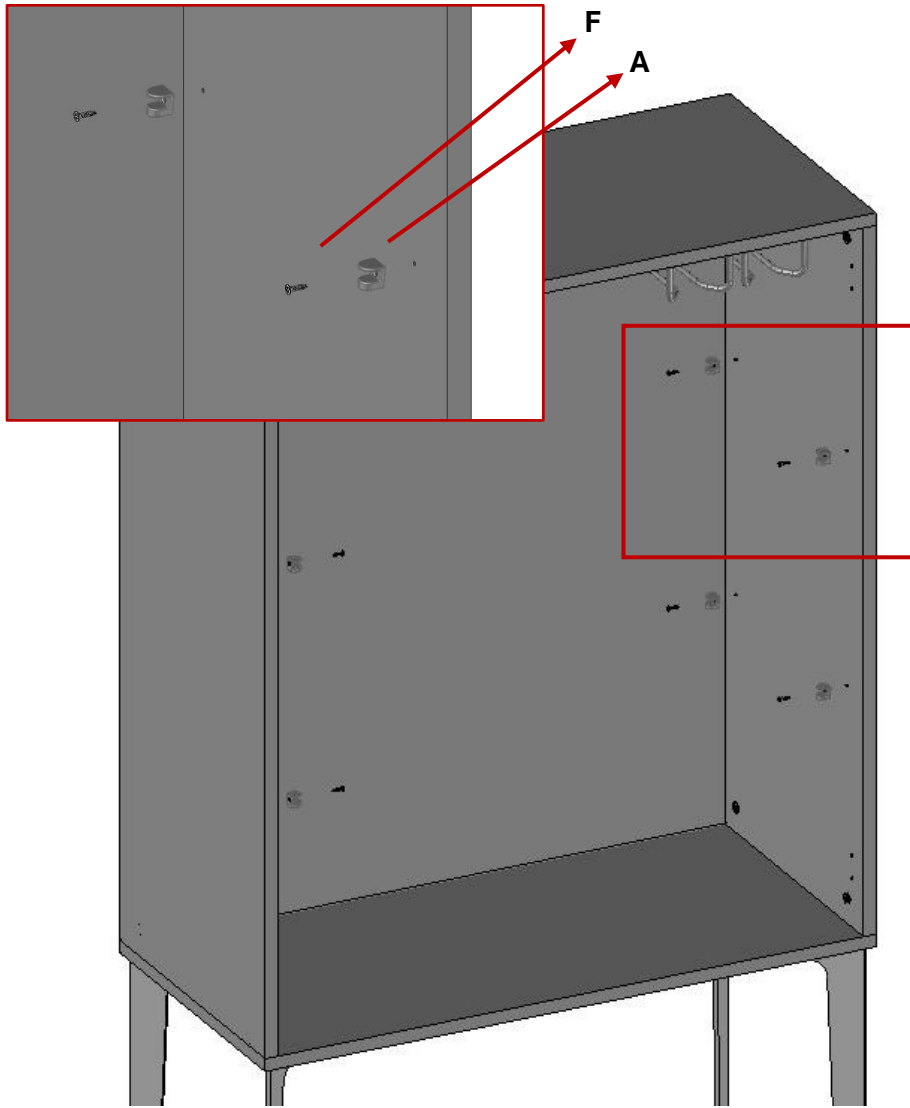
Arkalık, Sağ ve Sol tablanın kanallarından geçirilerek yerleştirilir. Alt tabladaki kanala tam oturduğđu emin olunmalıdır.



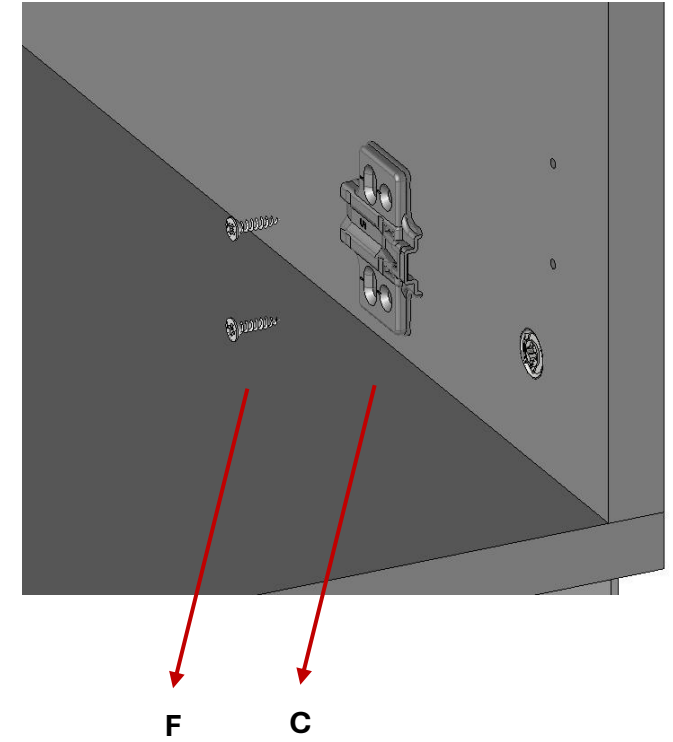
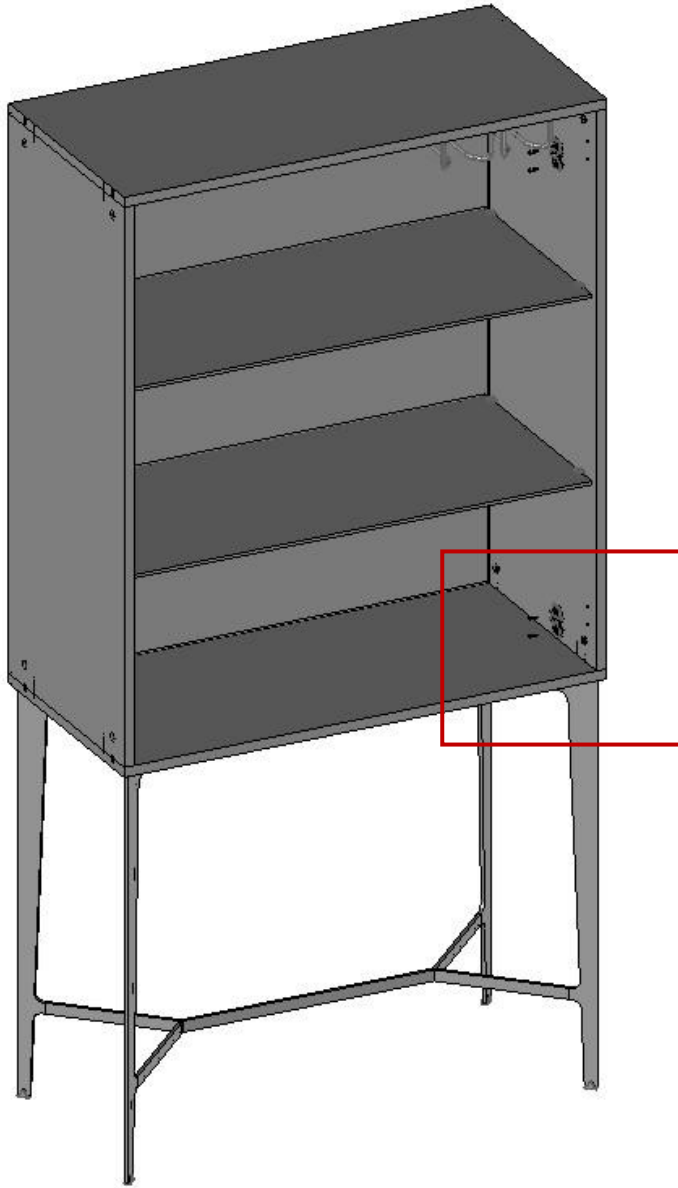
Üst tabla minifix ve kavela yardımı ile yan tablalara bağlanır.



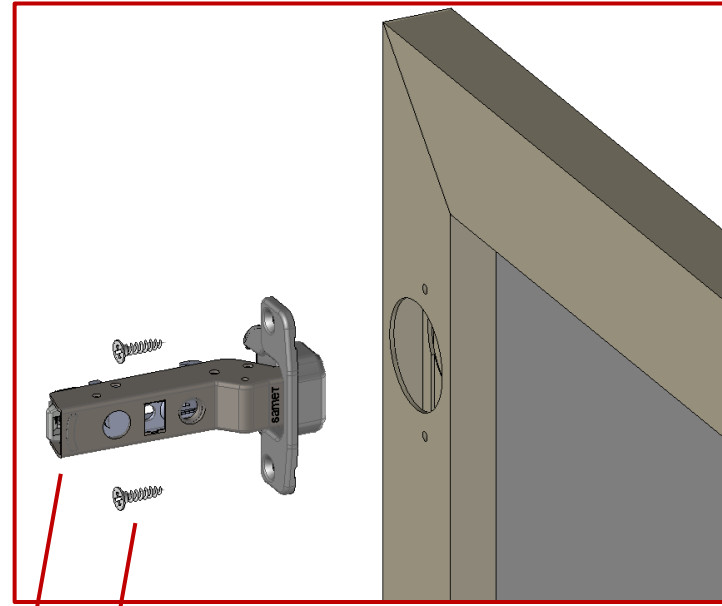
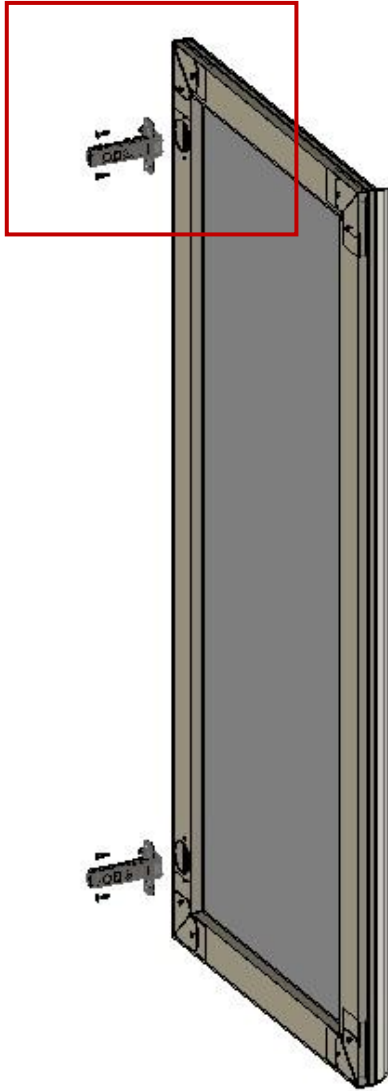
Kadehlik Metali, açık tarafı öne gelecek şekilde 3,5x16 Siyah YHB Vida (G) ile üst tablaya bağlanır.



Raf Cam tutucu(A), Orta Dikme ve Sol yan Tablaya 3.5x16 Vida (F) ile bağlanır. Raf Tutucu altındaki civatalar gevşetilir. **Cam raf yere paralel olarak dikkatlice yerleştirilmelidir.** Cam raf yerleştirildikten sonra Raf tutucu altındaki civatalar sıkılarak cam raf sabitlenir.



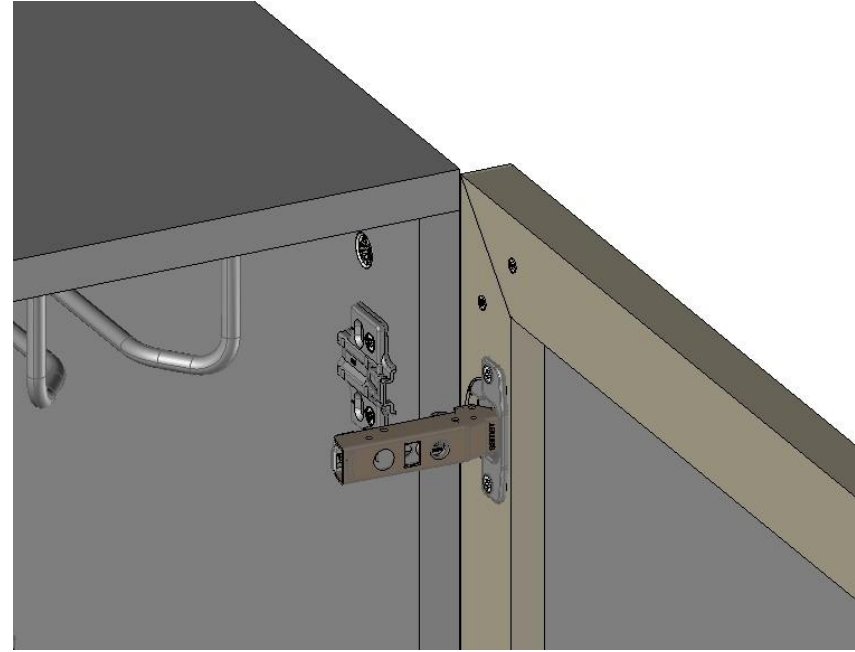
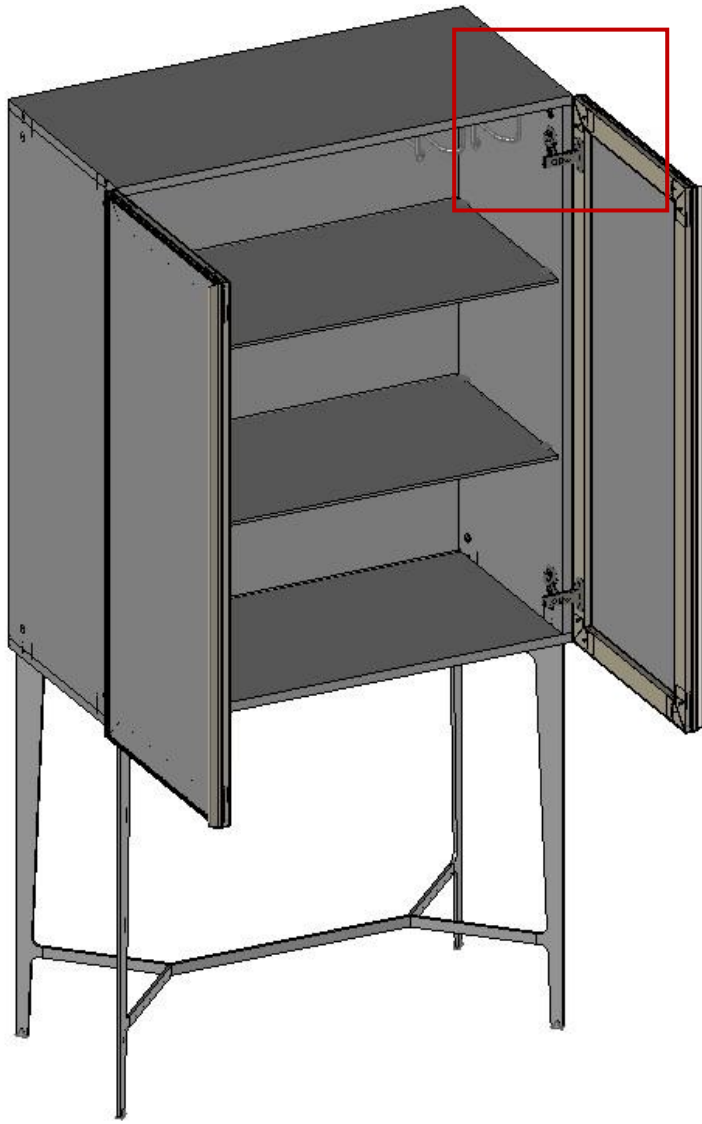
Menteşe Tabanları (C), Sol yan tabla ve dikmeye  
3.5x16 Vida (F) ile bağlanır.



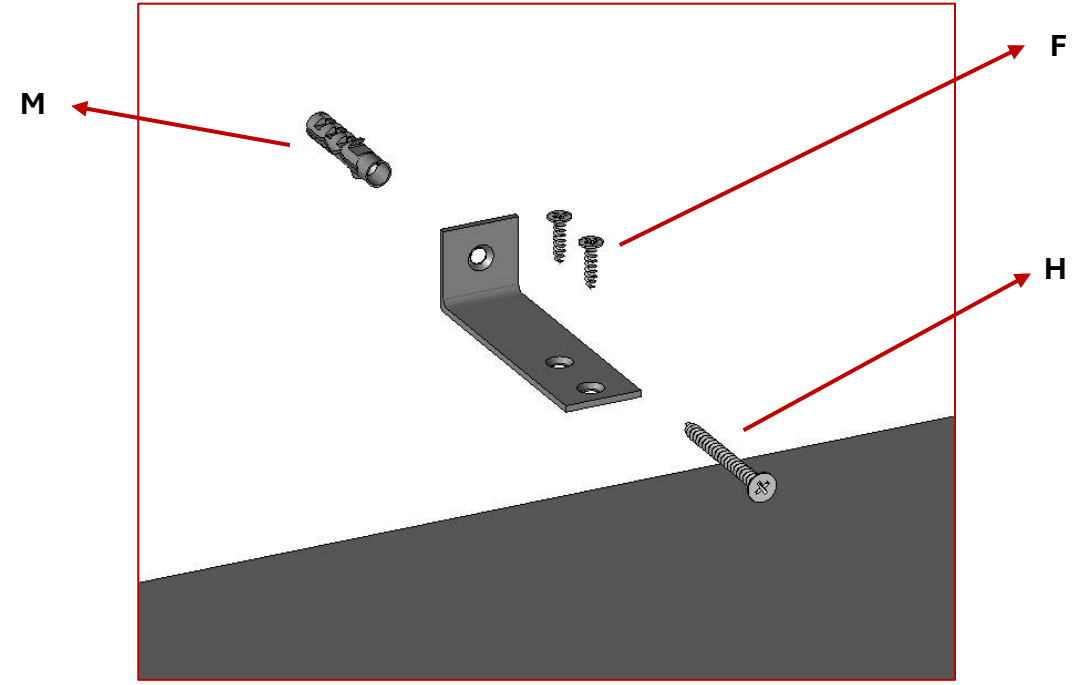
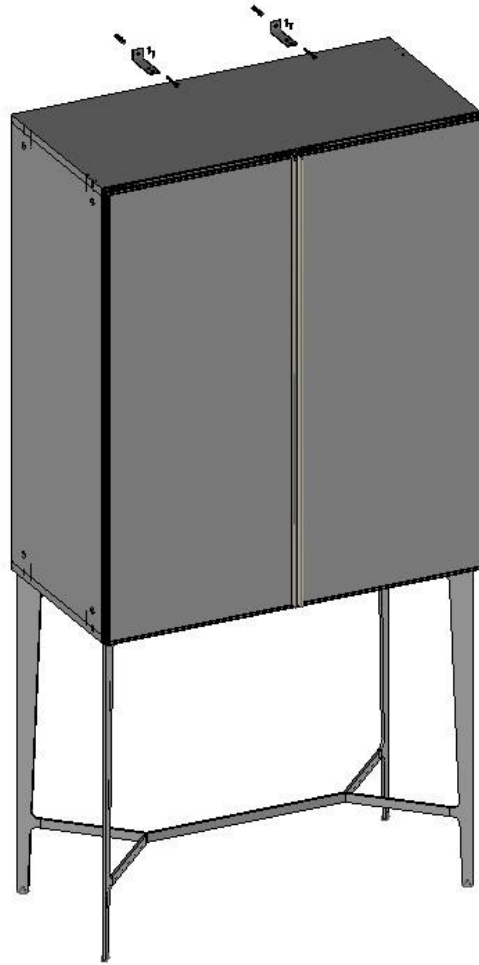
D

F

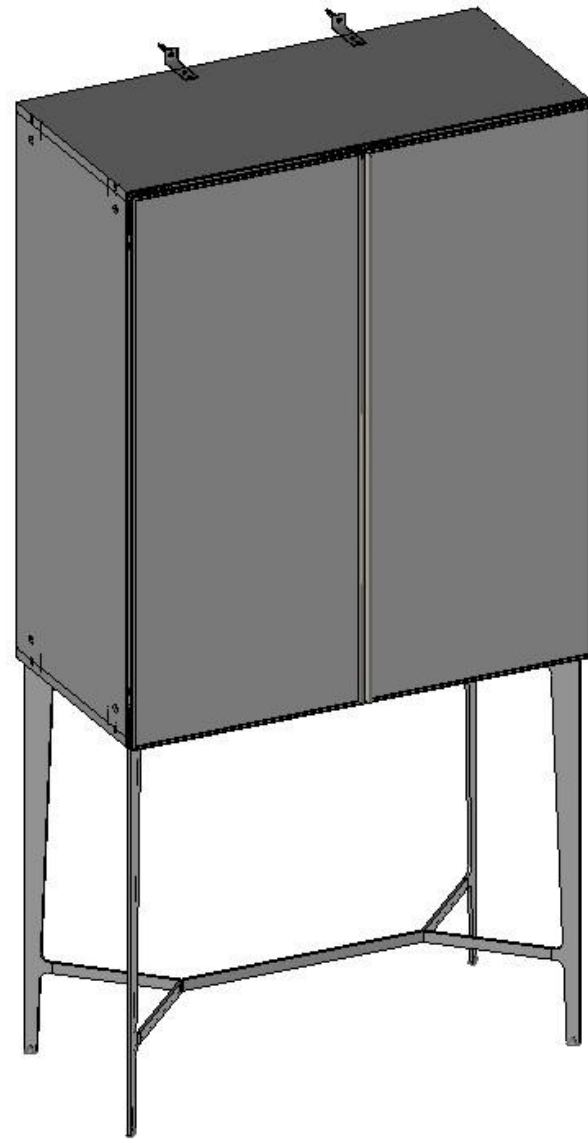
Menteşeler(D) kapaklara 3.5x16 Vida (F) ile bağlanır.



Menteşe kuyruğu ile tabanı birleştirilir.



Deprem Sacı 3,5x16 YHB (F) ile üst tablaya bağlanır.  
Duvara dübel(M) çakılarak 4x50 YHB Vida (H) ile  
duvara sabitlenir.



HDR01BF073  
HEDRIC BÜFE

 Tepe Home®