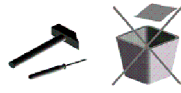


SİLİNDİRİK ÇEKTİRME SOMUNU 3 ADET	M6X55 ÇEKTİRME VIDASI 3 ADET
M8X20 BOMBE BAŞLI CIVATA 8 ADET	DEPREM SACI 2 ADET
M6X15 YSB CIVATA 8 ADET	BETON DÜBELİ 2 ADET
PLASTİK PAPUC M8*15 MM BINGO SİYAH 4 ADET	ALYAN ANAHTAR L 5 MM 1 ADET
SUNTA VIDASI 5X60 YHB 2 ADET	ALYAN ANAHTAR L 4 MM 1 ADET



PLEASE RETAIN THE LABEL INFORMATION ON THE PACKAGES. DO NOT START ASSEMBLY IF THERE ARE ANY MISSING ITEMS IN THE PACKAGE.  
THE MANUFACTURER IS NOT RESPONSIBLE FOR ANY DAMAGES THAT MAY BE INCURRED DURING THE ASSEMBLY PROCESS AND LATER ON DUE TO THE MISUSE OF BUYERS.  
KULLUĞUNDAKİ İTİKET BİLGİLERİNİ SAKLAYINIZ. KULLIĞINDA EKSİK PARÇALARLA LÜTFEN MONTAJA BAŞLAMAYINIZ.  
MONTAJ BİNASINDA VE DİĞER DİĞER ALANLARINDA DİĞER DİĞER HİZMETLERİ İÇEREN FİRMA SORUMLU DEĞİLDİR.

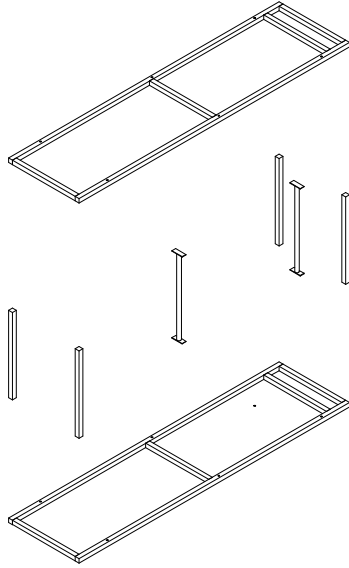
# RV02

## LAVORO ASKILIKLI AÇIK GARDIROP MODÜLÜ LVO01GV443

TOPLAM KUTU  
TOTAL BOXES  
COLLI ZAHL

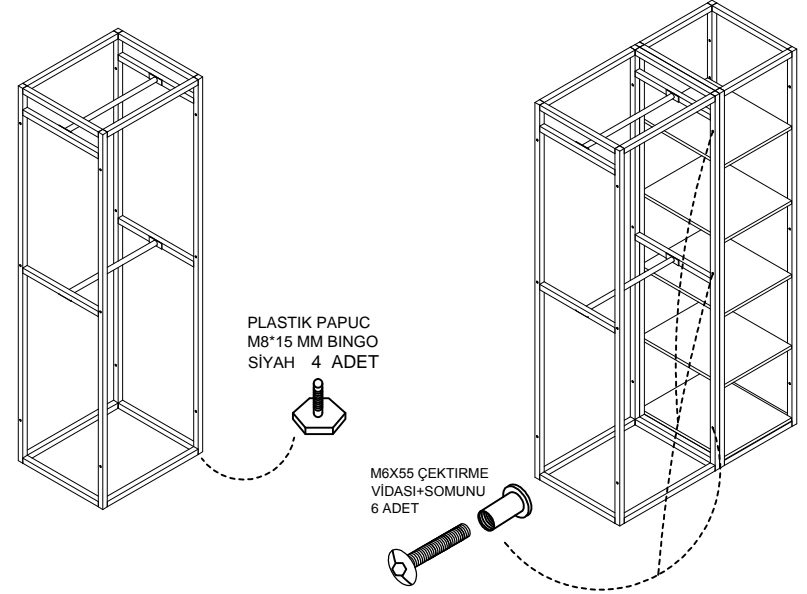
1

1

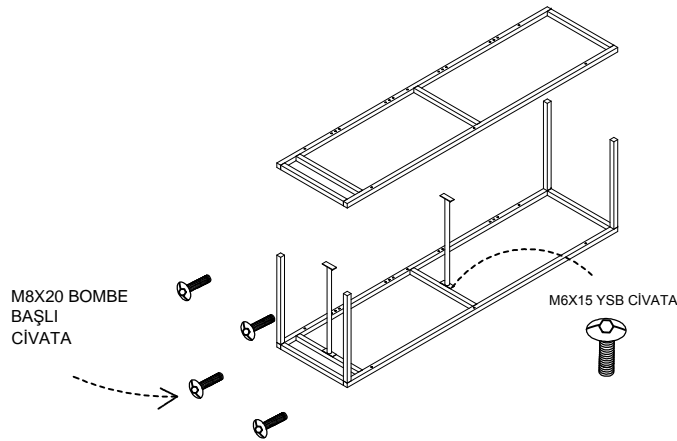


3

ÜNİTELERİ BİRBİRİNE M6X55 SİLİNDİRİK  
ÇEKTİRME VE SOMUN İLE MONTE EDİNİZ.



2



4

DİKKAT: DEVRİLME RİSKİNE KARŞI DOLAPLARI DUVARA MONTELEYİNİZ

