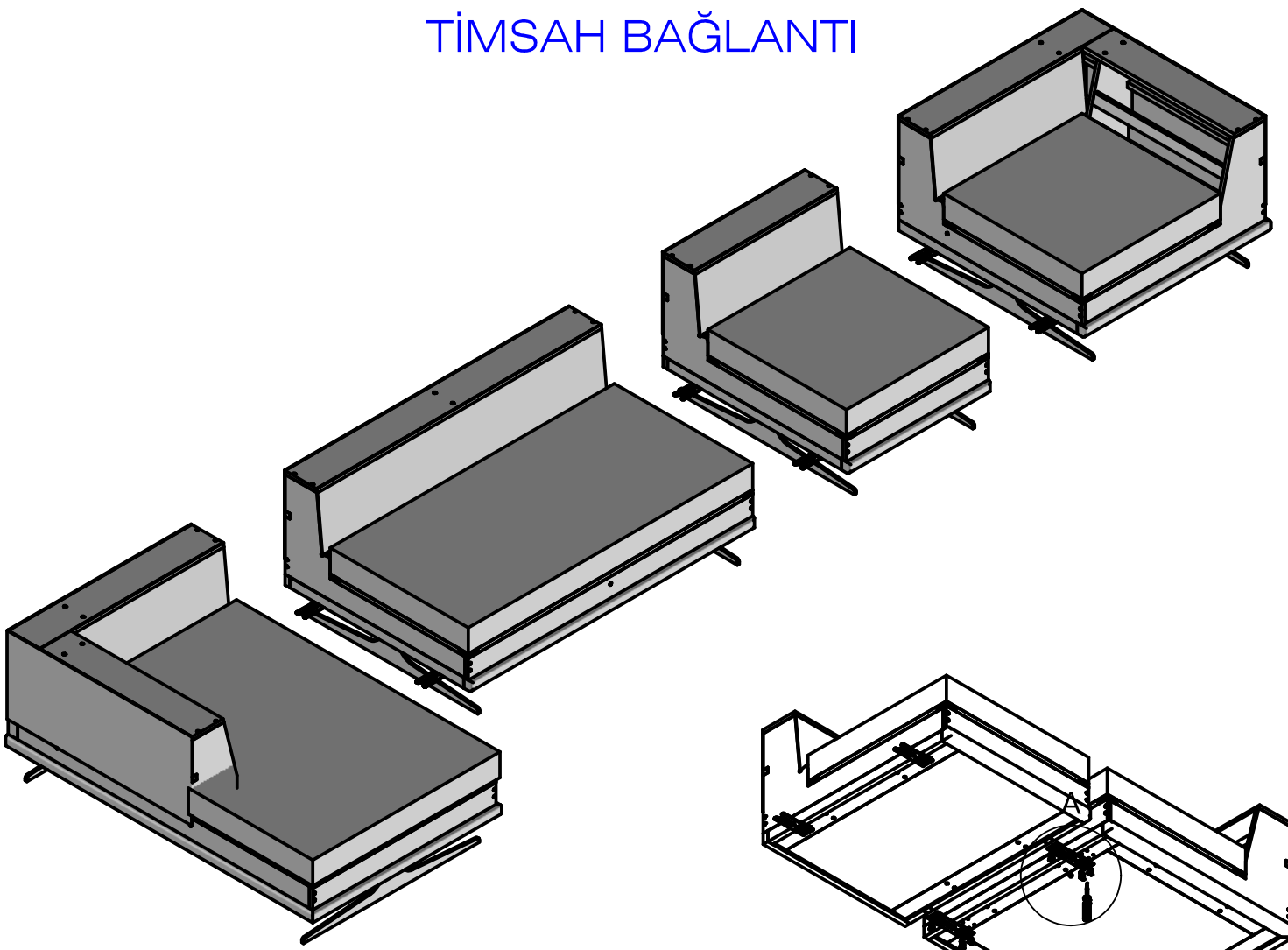


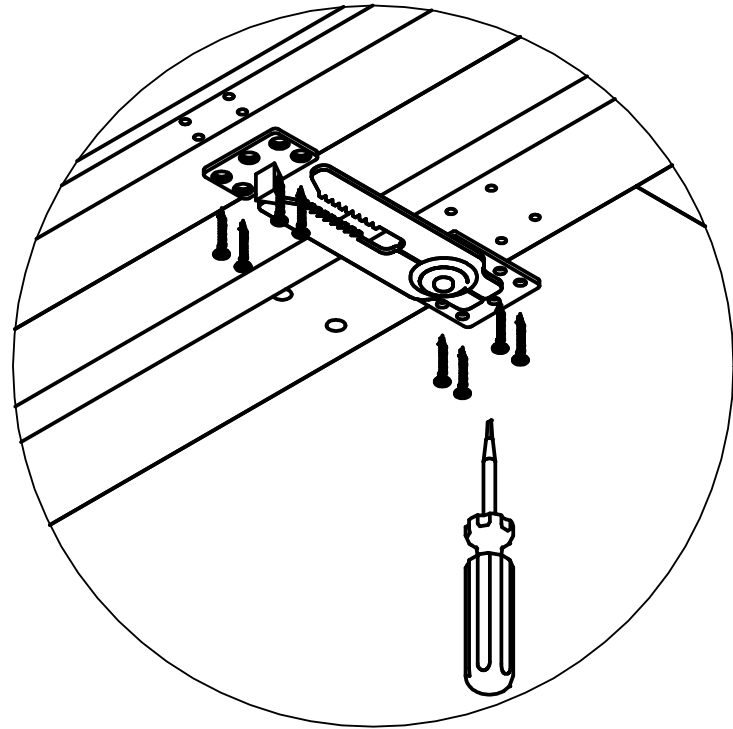
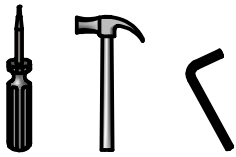
# TİMSAH BAĞLANTI



MODÜLE KARŞIDAN BAKILDIĞINDA SOL YÖNDE  
OLACAK ŞEKİLDE MONTAJLANACAKTIR

MODÜLE KARŞIDAN BAKILDIĞINDA SAĞ YÖNDE  
OLACAK ŞEKİLDE MONTAJLANACAKTIR

2x



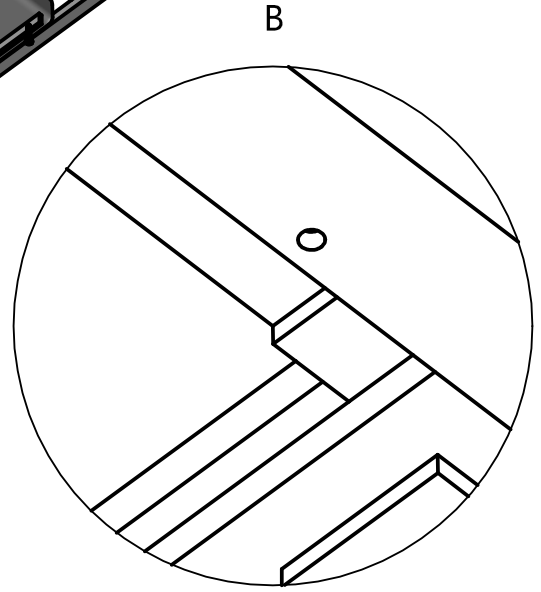
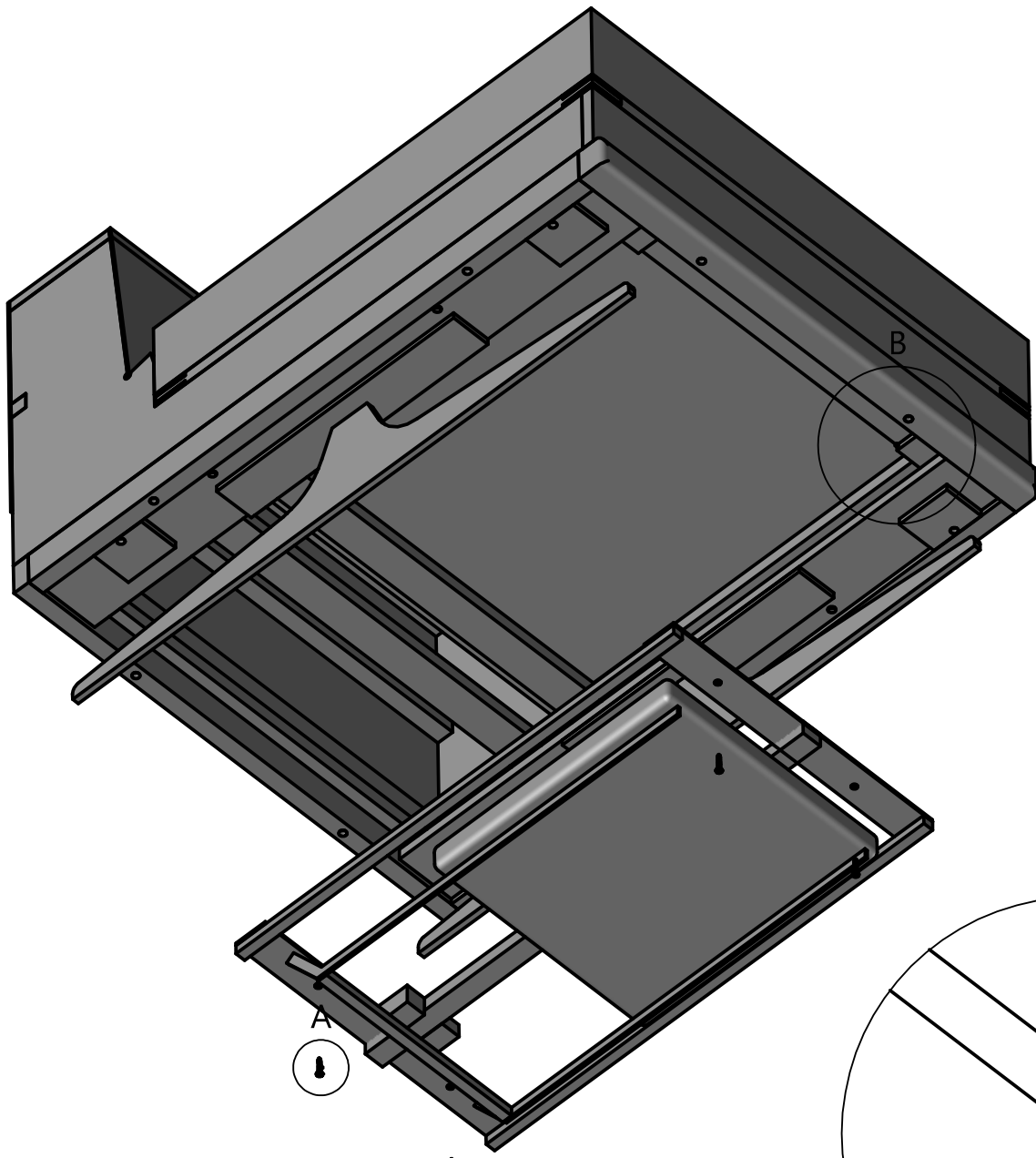
izleme delikleri referans alınarak  
montaj yapılacaktır

11/01/2023

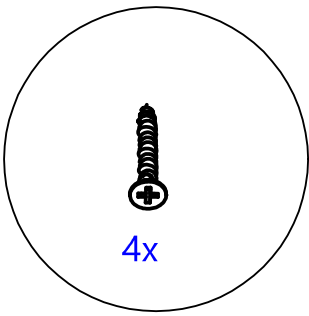
TİMSAH BAĞLANTISI



Tepe Home®



MEKANİZMA ÖN KISIMA AÇILAN  
YUVAYA OTURTULACAK

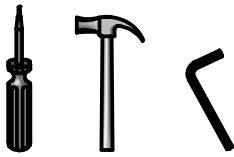


4x

2x



MEKANİZMA MOTOR KISMI ARKAYA GELECEK ŞEKİLDE MONTAJ YAPILACAKTIR



21/11/2023

MARTE AYAK DİNLENME MEKANİZMASI  
MRT01AD



Tepe Home®

1