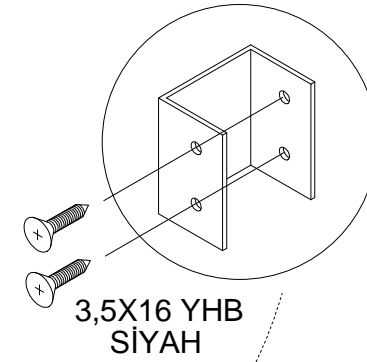
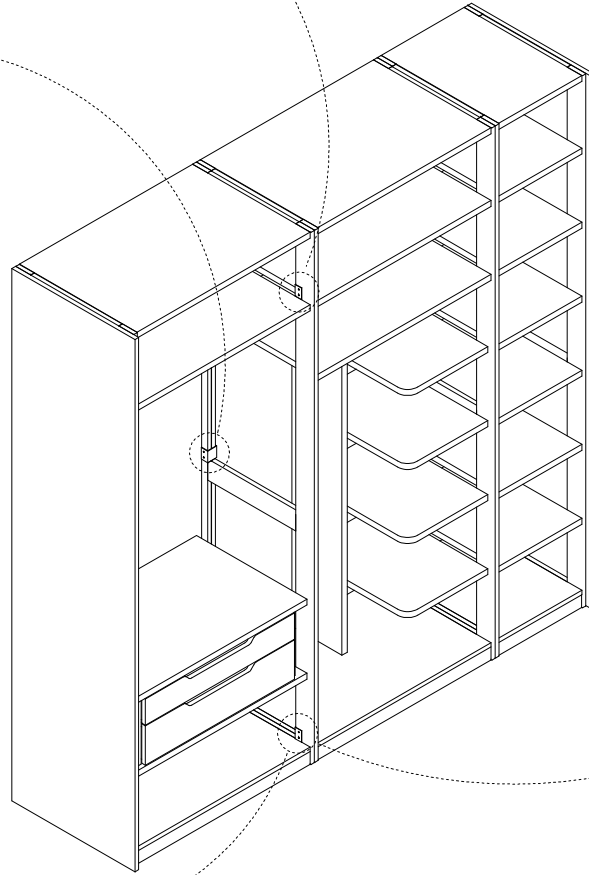
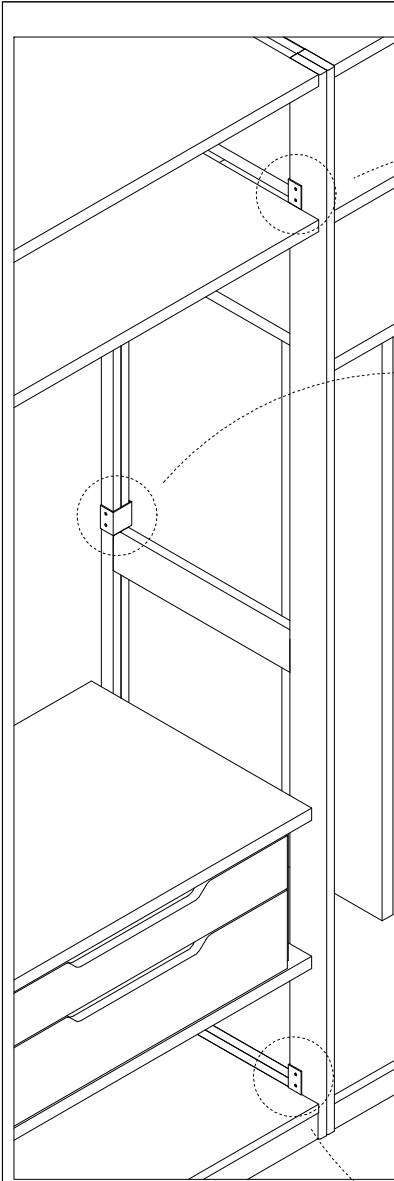


- 1- GÖVDE MODÜLLERİ YAN YANA KULLANILDIĞINDA ŞEKİLDEKİ GİBİ 3 ADET U BAĞLANTI SACI İLE BİRBİRİNE BAĞLANIR.
- 2- U BAĞLANTI SACLARININ 2 TANESİ YAN ÇERÇEVELERİN ÖN TARAFINDA ALTA VE ÜSTE GELECEK ŞEKİLDE DİĞERİ İSE ARKA TARAFTA ORTA KISIMA YERLEŞTİRİLİR.



U BAĞLANTI SACI

3,5X16 YHB  
SİYAH