



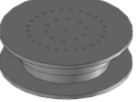
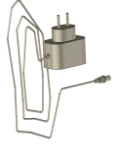
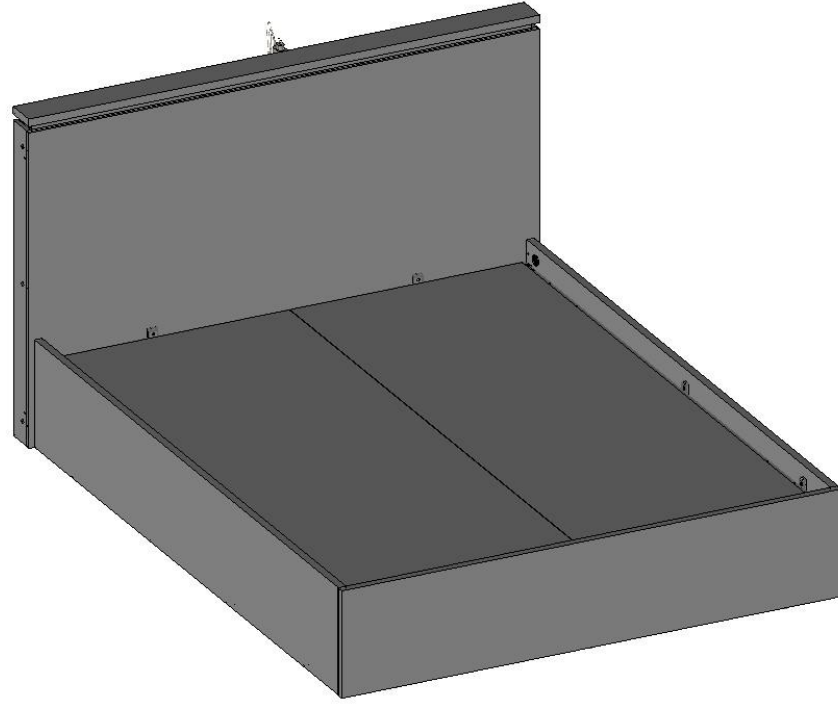
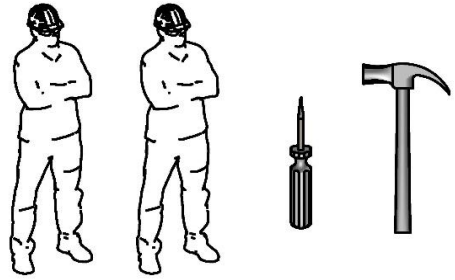


KOD	A	B	C	D	E	F
AÇIKLAMA	MAXİFİX MİLİ	KAVELA	MAXİFİX	VİDA 3.5X20 YHB	HAVALANDIRMA PLASTİĞİ	ADAPTÖR
ADET	8	8	8	16	1	2
GÖRSEL						



PTR02KR791
PATRIZIA KARYOLA 160'LİK

 Tepe Home®

YATAK BAŐI

SAG YAN TRAVERS

SOL YAN TRAVERS

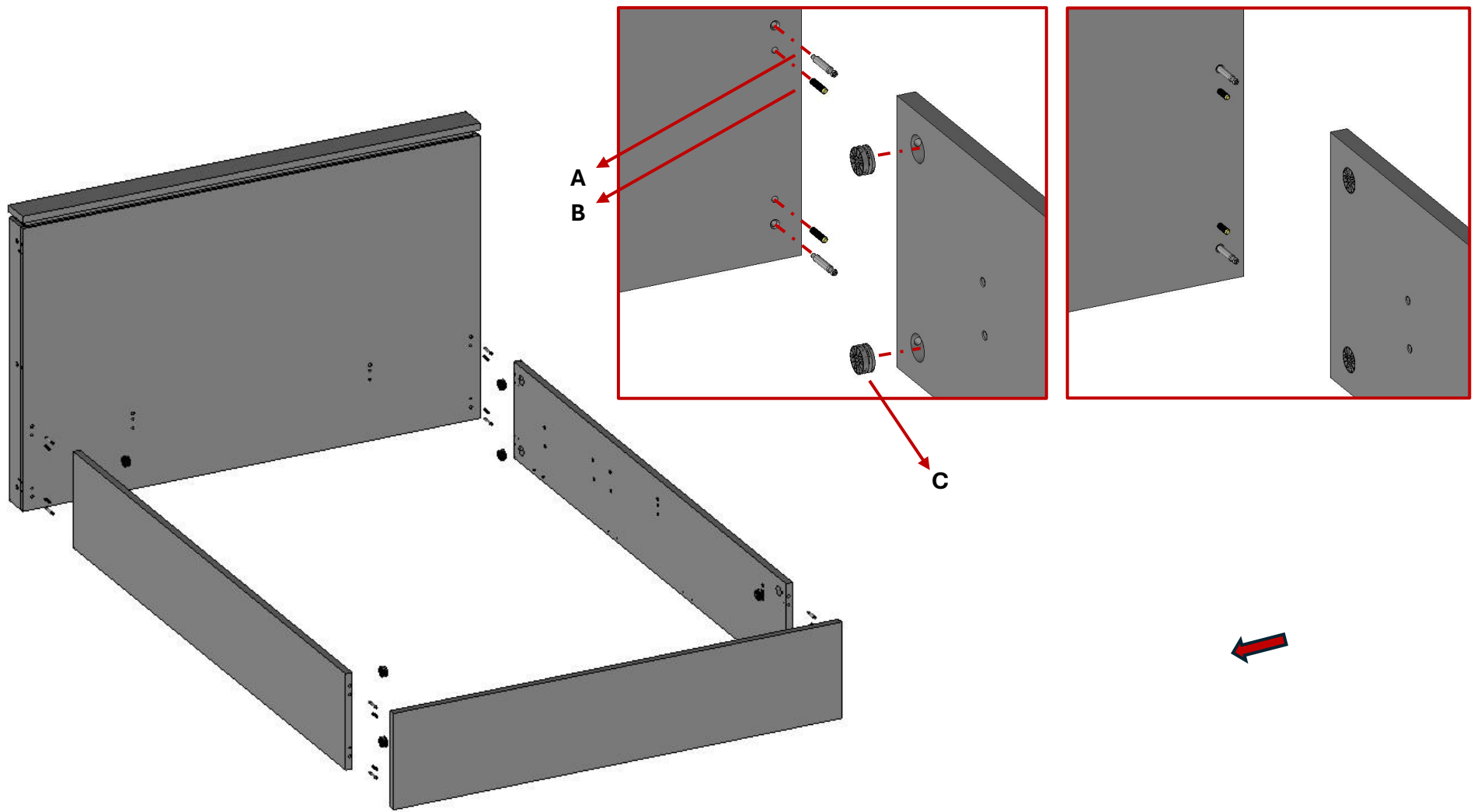
YATAK ALTI SUNTA

METAL KAYIT

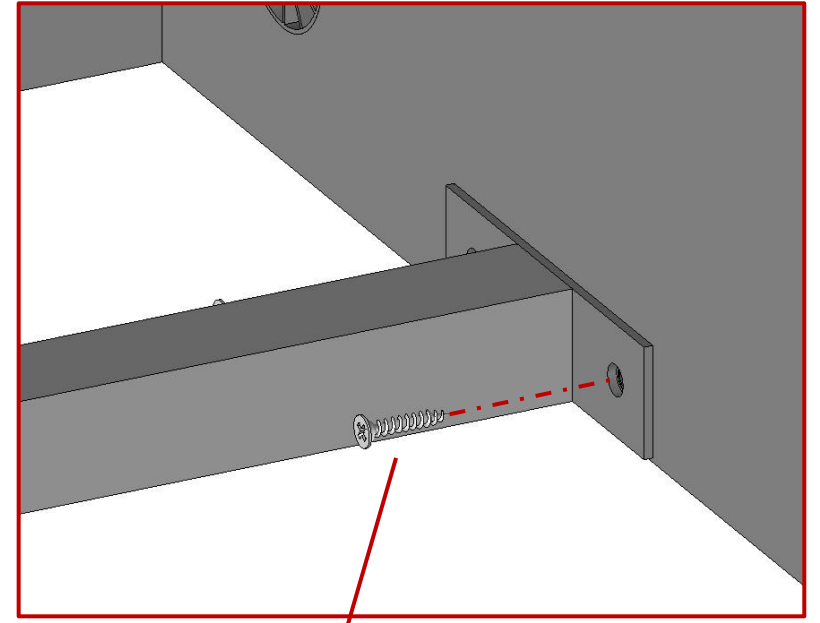
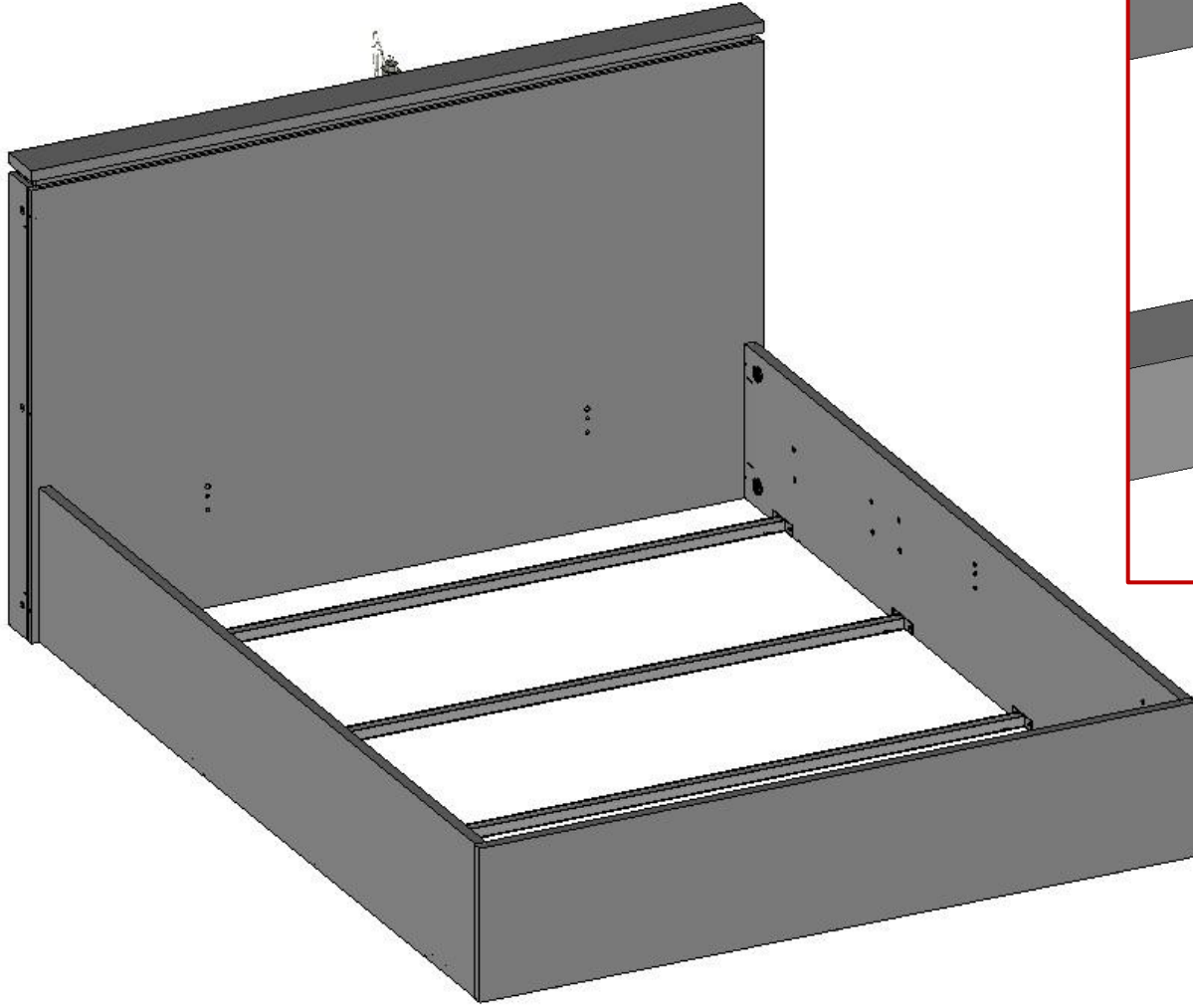
AYAKUCU TRAVERS

PTR02KR791
PATRIZIA KARYOLA 160'LİK

 Tepe Home®

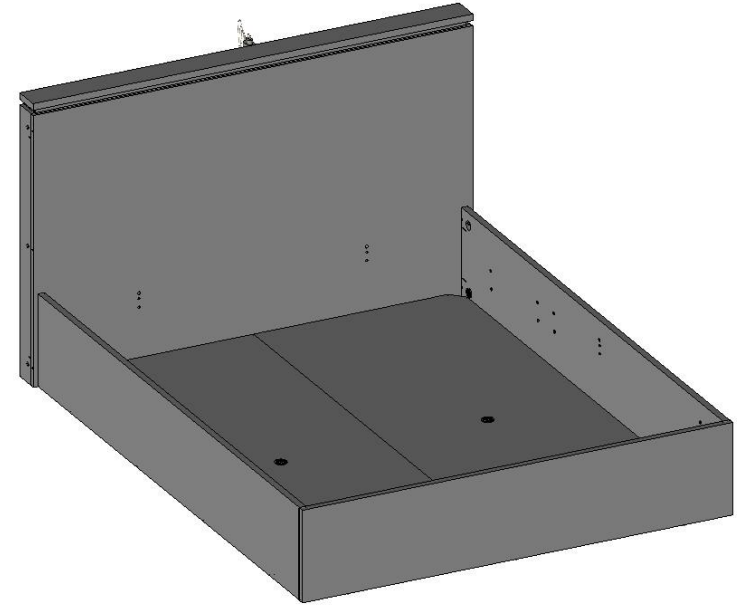
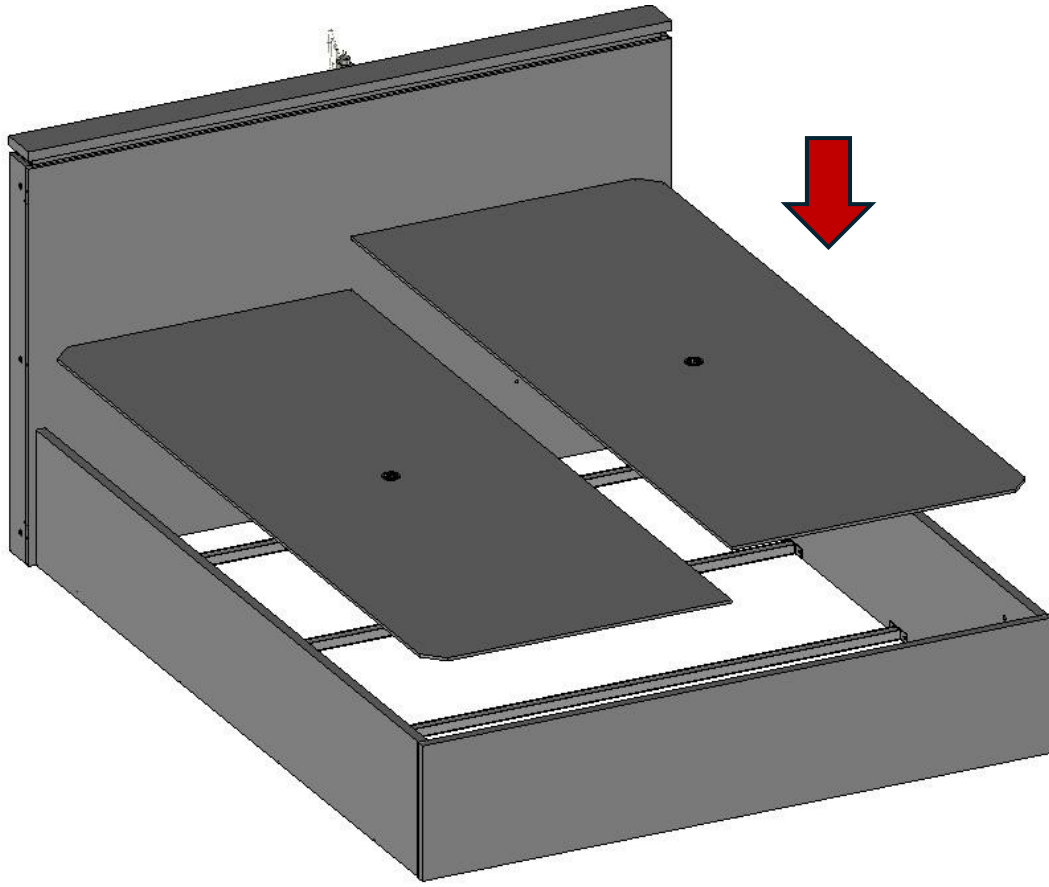


Yatak Başı ve Ayakucu Traverslerine Kavela(B) ve Maxifix Mili(A) yerleştirilir. Yan Traverslers yüzeylerine Maxifix(C) yerleştirilerek toplanır.

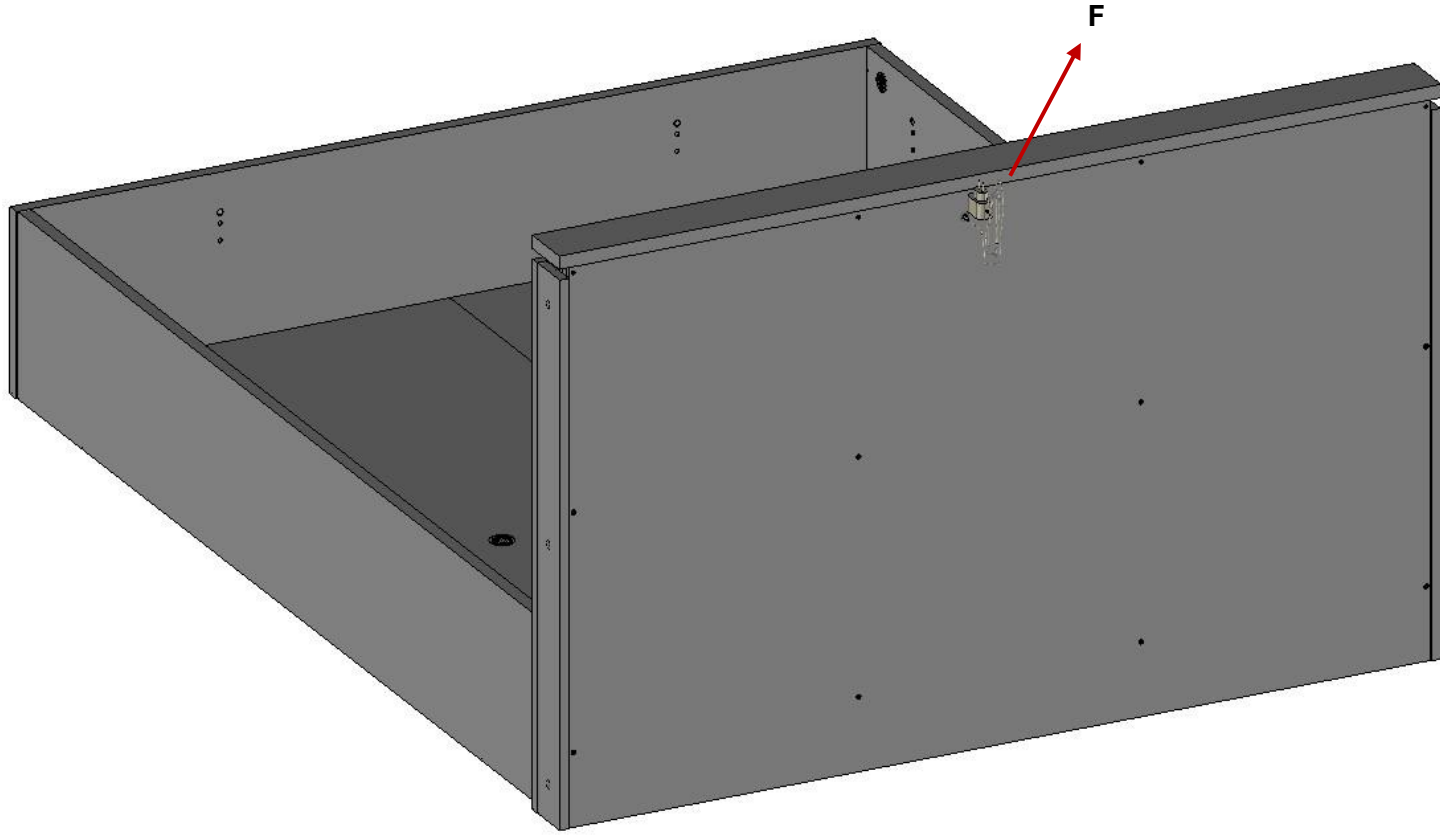


D

Metal Kayıtlar, Yan Traverslere 3.5x20 YHB Vida(D) ile bağlanır.



Yatak Altı Suntasına Havalandırma Plastiđi(E) takıldıktan sonra Metal Kayıt üzerine yerleřtirilir.



Yatak Başı arkasına adaptör takılır. Baza Mekanizmasının montajına başlanır.