

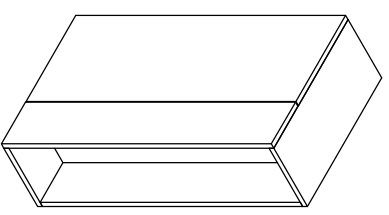
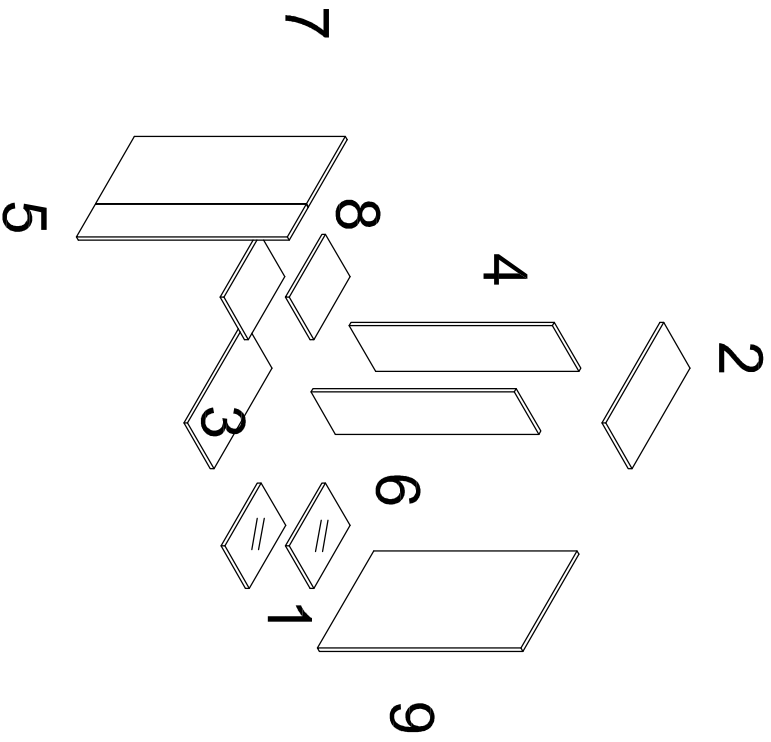
SANTINO TV TOP MODULE
SNT02TV688
SANTINO TV ÜST MODÜLÜ

RV01

TOPLAM KUTU
TOTAL BOXES
COLLI ZAHL

2

NO	KOD/CODE	PARÇA ADI	NAME	ADET/PIECE	KUTU/BOX
1	7CAM00SNT01TV	CAM FÜME	GLASS	2	2
2	2SAN002TVU687801	ÜST TABLA	TOP PANEL	1	2
3	2SAN002TVU687802	ALT TABLA	BOTTOM PANEL	1	2
4	2SAN002TVU687804	SOL YAN TABLA	END PANEL - LEFT	1	2
5	2SAN002TVU686828	ON TABLA	FRONT PANEL	1	2
6	2SAN002TVU686807	ARA DİKME	MIDDLE VERTICAL PANEL	1	2
7	2SAN002TVU686861	KAPAK	DOOR	1	2
8	2SAN002TVU687811	SOL SABİT RAUF	LEFT FIXED SHELF	2	2
9	2SAN002TVU687833	ARKALIK	BACK PANEL	1	2

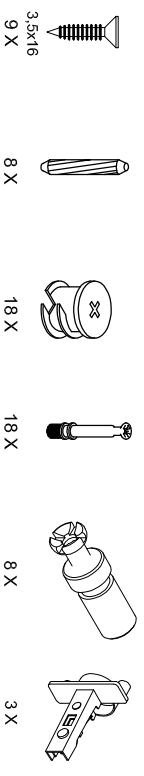
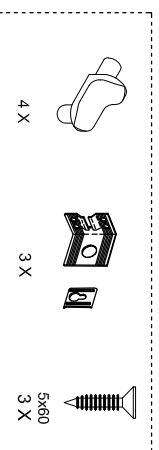
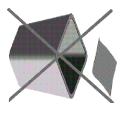
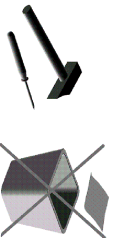


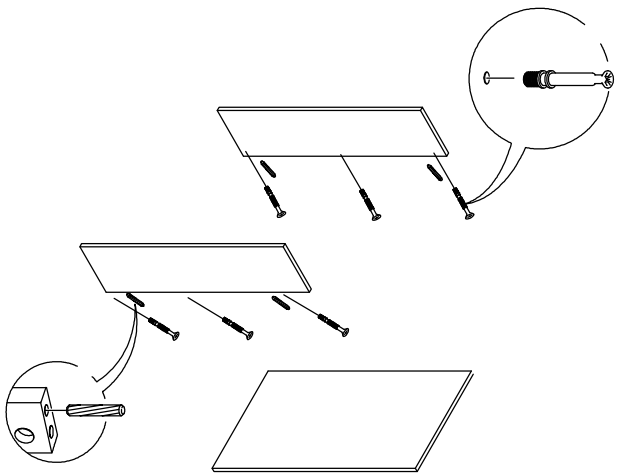
PLEASE RETAIN THE LABEL INFORMATION ON THE PACKAGES. DO NOT START ASSEMBLY IF THERE ARE ANY MISSING ITEMS IN THE PACKAGE.
THE MANUFACTURER IS NOT RESPONSIBLE FOR ANY DAMAGES THAT MAY BE INCURRED DURING THE ASSEMBLY PROCESS AND LATER ON DUE TO THE MISUSE OF BUYERS.
KULLANIM KILAVUZUNDAKİ ETİKET BİLGİLERİNİ SAKLAYINIZ. KULLANIM SÜRECİNDE VE SONRASI İÇERİSİNDEKİ EKŞİK PARÇALARA VEYA HASARLARA KARŞI ÜRETİCİ FİRMA SORUMLU DEĞİLDİR.
MONTAJ ESNASINDA VE DAHA SONRA KULLANICI HATLARINDAN DOĞRUKAK HASARLARDA ÜRETİCİ FİRMA SORUMLU DEĞİLDİR.



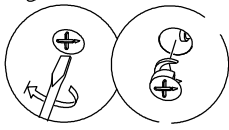
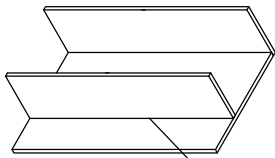
444 6 999

Toll-free information line only
for domestic calls-Türkiye

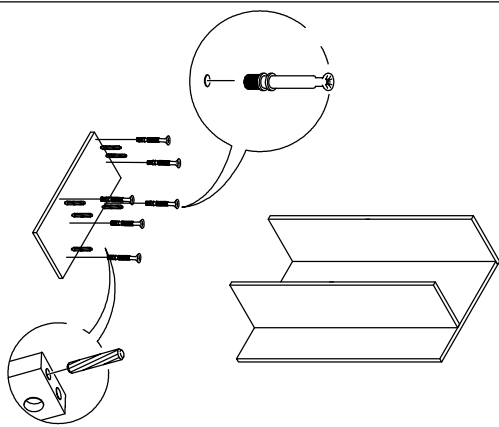




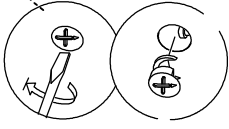
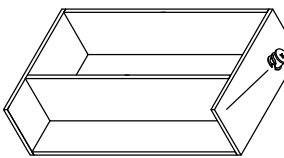
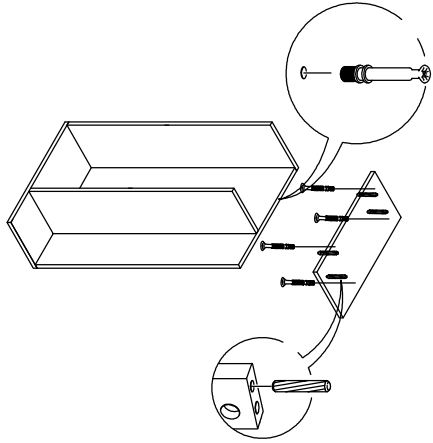
1



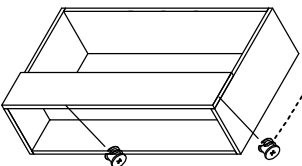
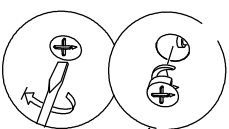
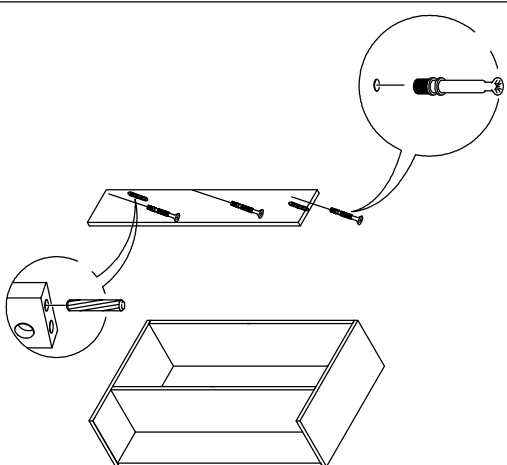
2

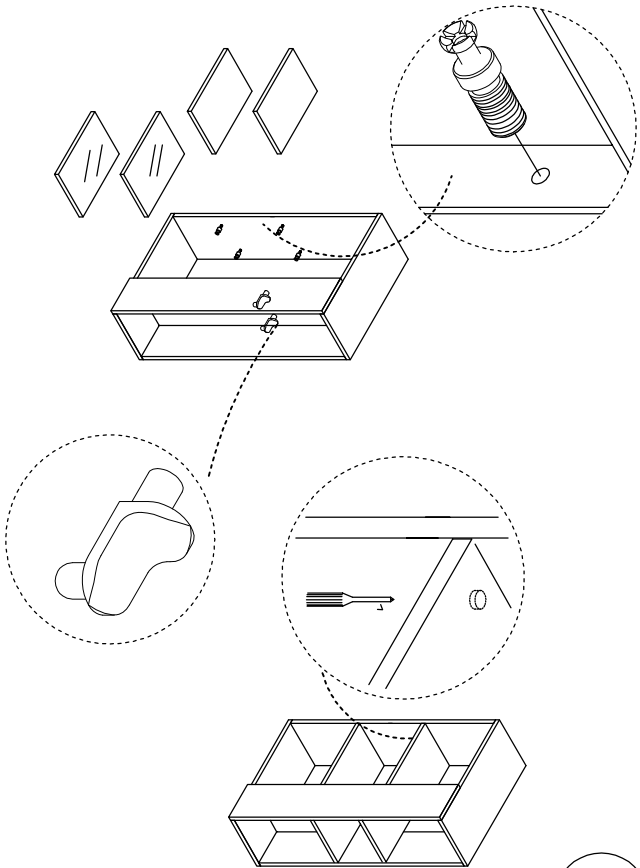


3



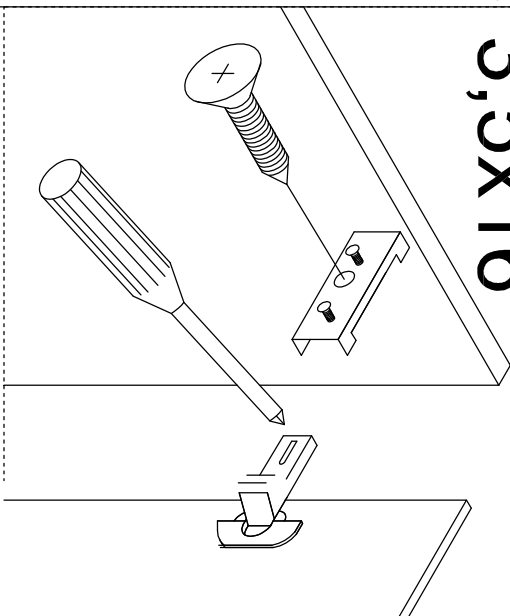
4



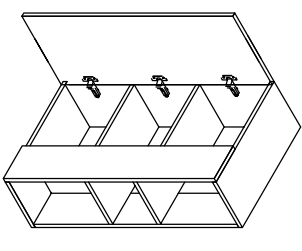


5

3,5x16



6



7

